

1/12 scale Fulldetail Kit

365GTB/4 Racing

Ver.A

K699... 1972 LM 24hours CH.POZZI #39/75

Ver.B

K700... 1973 LM 24hours CH.POZZI #39/40

Ver.C

K701... 1973 LM 24hours Shark Team #56

1974 LM 24hours Raymond Touroul #71

MFH
Model Factory Hiro

2-3-8 Higashihokima, Adachi-ku, Tokyo 121-0063
Phone: 81-3-5851-2522 Fax: 81-3-5851-2524

URL: <http://www.modelfactoryhiro.com/new/>
E-mail: cus@modelfactoryhiro.com

注意

- 組立て前に十分に仮組みを行って下さい。
- メタルパーツは変形している場合がありますが変形を調整しながら組立てを行って下さい。調整の際、多少の曲げは可能ですが破損にはご注意ください。
- レジンパーツの調整については、ドライヤー等で温めながら破損に注意しゆっくり行って下さい。
- 組立ての際、削り合わせ等が必要な部分もありますのでご注意ください。
- メタルパーツはバリやバーテイングライン等を処理した後に、プライマーサフェーサー等で下地処理を行って下さい。
- レジンパーツは組立て、塗装前に脱脂剤クリーナー等で洗浄して下さい。
- 組立てには瞬間接着剤やエポキシ系ボンドをご使用下さい。
- デカールはファイル等に入れ、高温多湿を避けて保存して下さい。
- 本製品は、中級者以上を対象とした組立てキットです。このキットには、尖った部品や小さな部品が含まれています。子供の誤飲や怪我、又ビニール袋による窒息などの事故にご注意ください。塗料、工具、接着剤等は、説明書に従い正しくお使い下さい。

CAUTION

- Please try temporarily constructing the kit before applying any adhesives.
- Metal parts may be slightly out of shape when first taken out of the box. You can restore the shape by carefully bending the part, but take caution as overexerting the part will cause it to snap.
- You can change the shape of the resin casting parts by applying heat (eg. using a dryer), but please be careful of damaging the part.
- Please be aware that some parts may have to be altered by cutting before they can fit together.
- After blur/parting lines have been removed from metal parts, please apply under coating (eg. primer surfacer) before continuing.
- Please clean resin parts (eg. using releasing agent) before applying color.
- Please use super glue or epoxy resin when building the kit.
- Protect decals by keeping them in dry and cool place inside a folder/file holder.
- This kit is intended for ages 16 and over. Please keep out of reach from children as kit contains many small/sharp parts. Please read instructions carefully before applying colour/adhesives/alteration of parts etc.

PARTS LIST

TURNED PARTS

<input type="checkbox"/> T1	フロントホイールリム	Front wheel rim	2
<input type="checkbox"/> T2	リアホイールリム	Rear wheel rim	2
<input type="checkbox"/> T3	シャフト	Shaft	4
<input type="checkbox"/> T4	センターロック	Center lock	4

VACUUM PARTS

<input type="checkbox"/> V1	フロントウインドウ	Front window	1
<input type="checkbox"/> V4	リアウインドウ	Rear window	1
<input type="checkbox"/> V5	ヘッドライトカバー	Head light cover	1
<input type="checkbox"/> V6	サイドウインドウ	Side window	1
<input type="checkbox"/> V7	サイドウインドウ(小)	Side window(S)	1
<input type="checkbox"/> V8	クォーターウインドウ	Quarter window	1

ALUMINUM PARTS

<input type="checkbox"/> AL1	フロントウインドウ枠	Front window frame	1
<input type="checkbox"/> AL2	リアウインドウ枠	Rear window frame	1

OTHERS

<input type="checkbox"/> 黒ネジ	Black screw	20
<input type="checkbox"/> φ1.4mm×3.0mm		
<input type="checkbox"/> φ2.0mm×6.0mm		2
<input type="checkbox"/> 洋白線	Nickel silver wire	1
<input type="checkbox"/> φ0.8mm		
<input type="checkbox"/> 真鍮線	Brass wire	1
<input type="checkbox"/> φ1.5mm		2
<input type="checkbox"/> φ2.0mm		
<input type="checkbox"/> 糸ハンダ	Wire solder	1
<input type="checkbox"/> ステンレスパイプ	Stainless pipe	4
<input type="checkbox"/> φ6.0×15.0mm(Ver.A/B)		
<input type="checkbox"/> φ6.0×6.0mm(Ver.C)		4
<input type="checkbox"/> 熱収縮チューブ	Heat shrinkable tube	1
<input type="checkbox"/> プラグコード(黒)	Black cord	1
<input type="checkbox"/> φ0.6mm		
<input type="checkbox"/> φ0.8mm		1
<input type="checkbox"/> カラーコード	Color cord	
(赤青黄白ピンク黒各1)	(red, blue, yellow, white, pink, black each)	
<input type="checkbox"/> アルミリベット	Aluminium rivet	12
<input type="checkbox"/> アルミプレート	Aluminium plate	1
<input type="checkbox"/> 真鍮プレート(Ver.A)	Brass plate(Ver.A)	1
<input type="checkbox"/> ミラーステッカー	Mirror sticker	1
<input type="checkbox"/> 平リベット	Flat rivet	4
<input type="checkbox"/> Tピン	T-Pin	6
<input type="checkbox"/> シートベルト	Seat belt	2
<input type="checkbox"/> 革シート	Leather seat	1
<input type="checkbox"/> ステンレス球	Stainless ball	1
<input type="checkbox"/> メーターガラス(小)	Meter glass S	6
<input type="checkbox"/> メーターガラス(大)	Meter glass L	2
<input type="checkbox"/> スプリング(小)	Spring S	2
<input type="checkbox"/> スプリング(大)	Spring L	2
<input type="checkbox"/> 引きばね	Full spring	1
<input type="checkbox"/> フロントタイヤ	Front tire	2
<input type="checkbox"/> リヤタイヤ	Rear tire	2
<input type="checkbox"/> エッチング	Photo etched plate	3
<input type="checkbox"/> デカール(Ver.A/C)	Decal(Ver.A/C)	2
<input type="checkbox"/> デカール(Ver.B)	Decal(Ver.B)	3

COLORING

ボディーカラー

Body color

GSIクレオス Mr Color

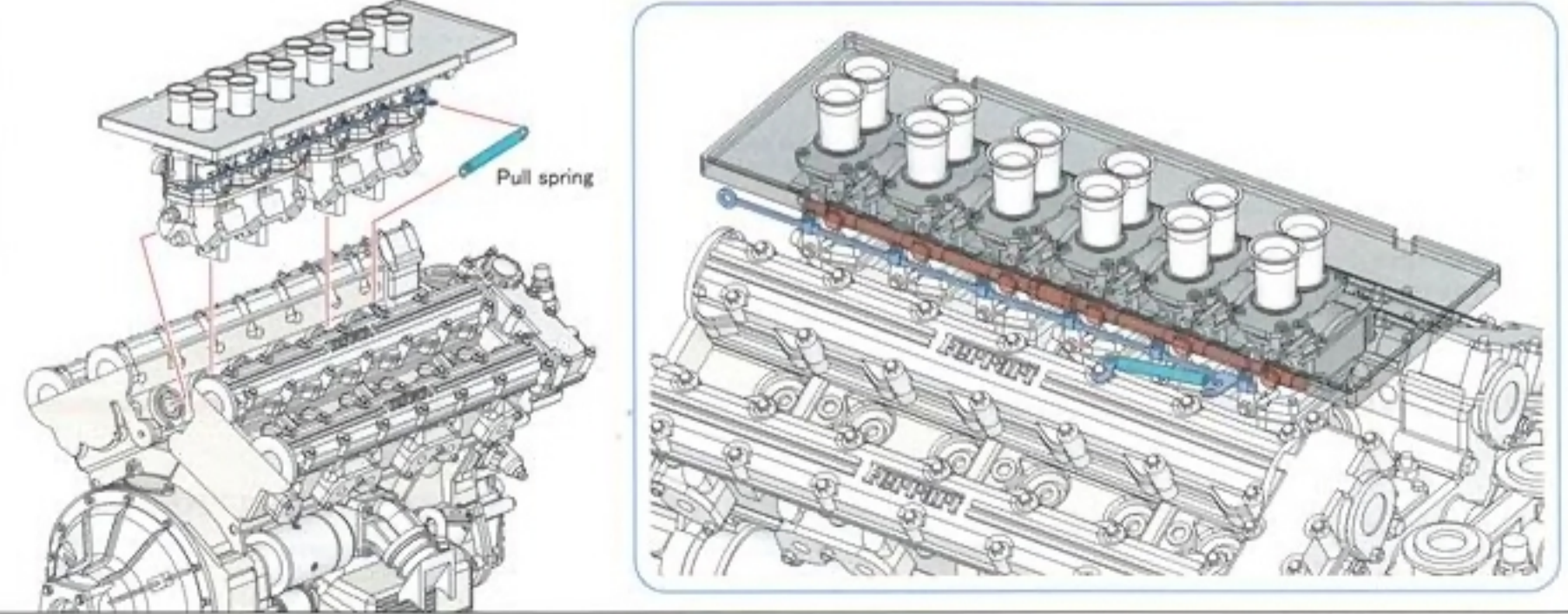
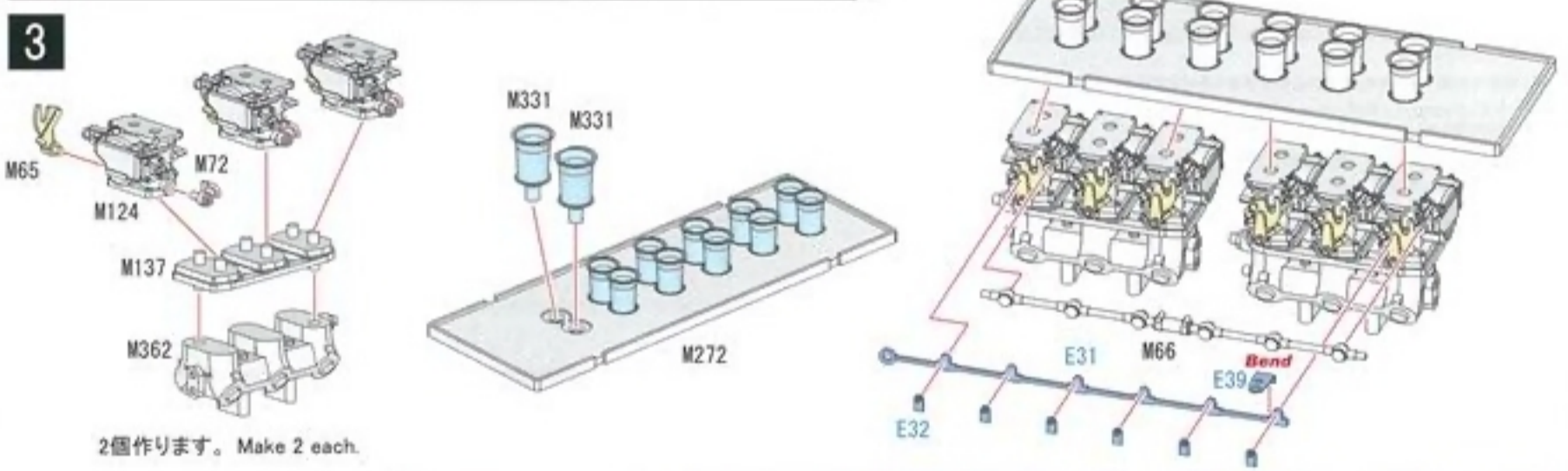
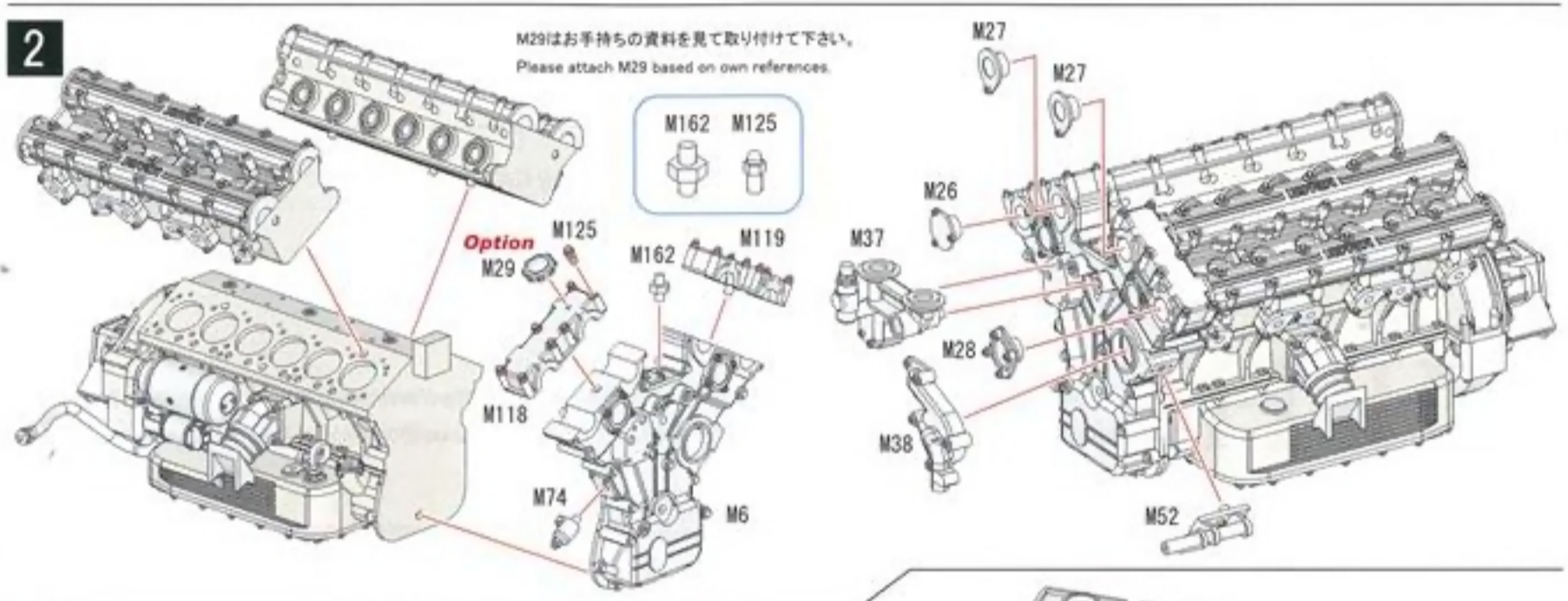
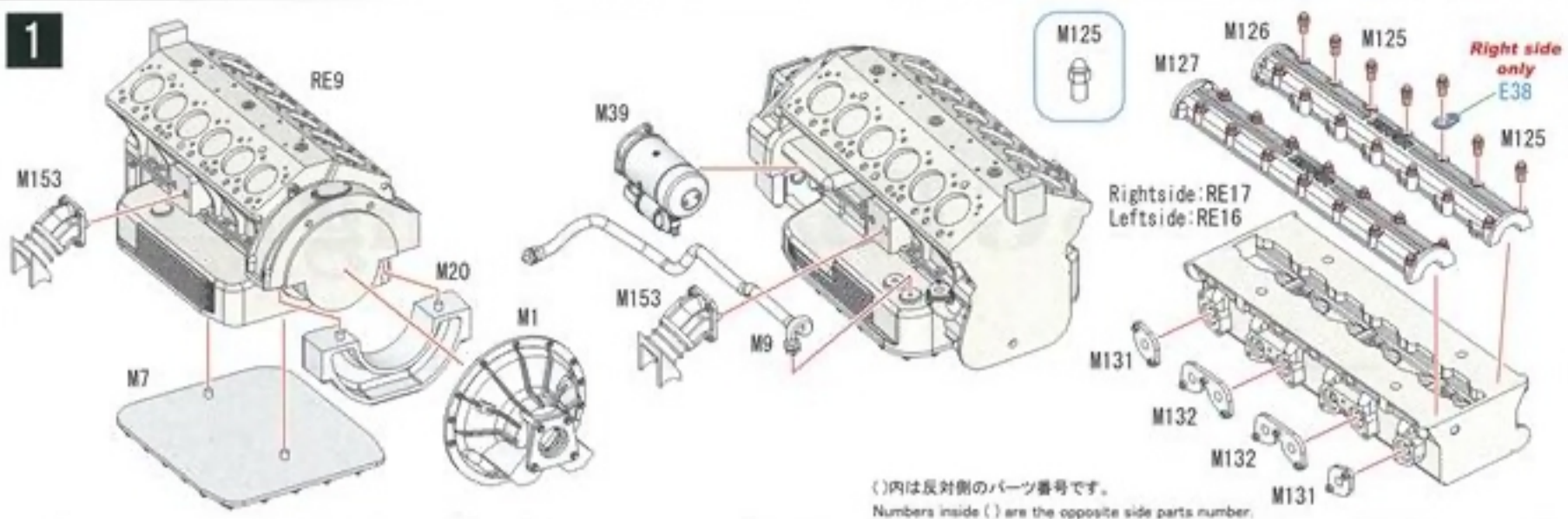
Mr.color from GSI CREOS

158 スーパーイタリアンレッド

158 Super Italian Red

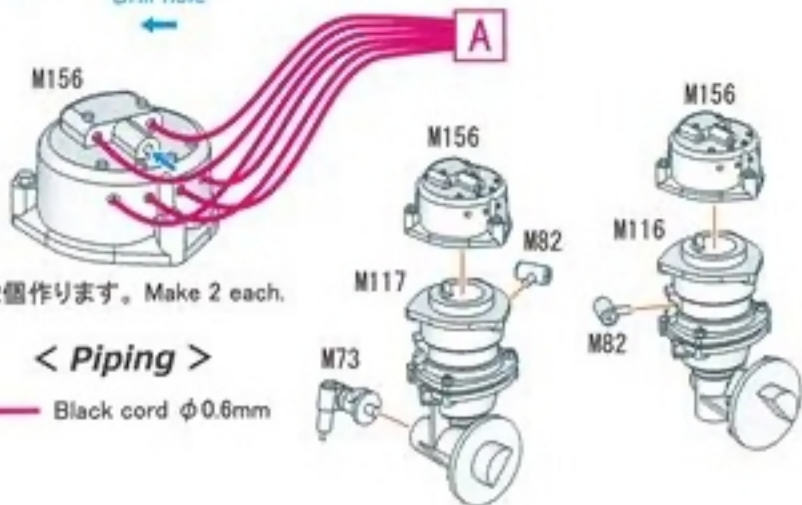
ボディーカラー以外の塗装はお手持ちの資料などを参考にして下さい。

Please refer to own materials on hand for colour of parts.



4

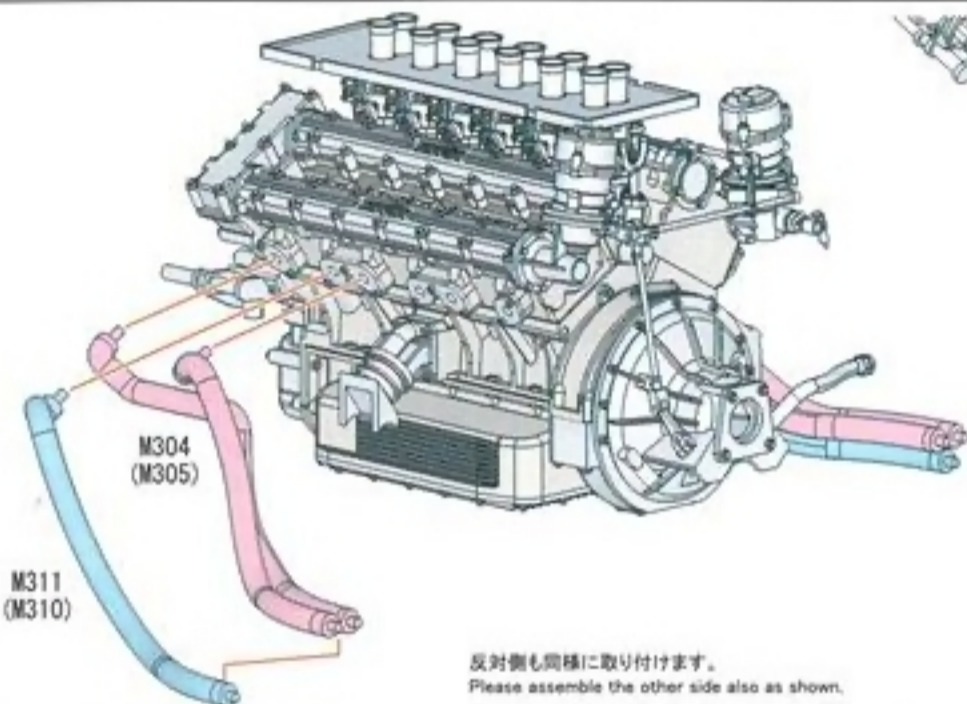
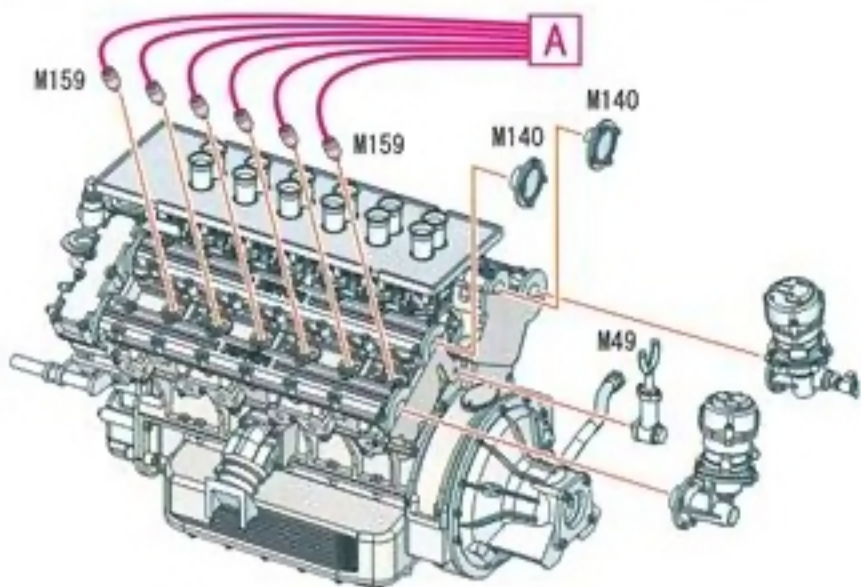
φ 0.6mm
Drill hole



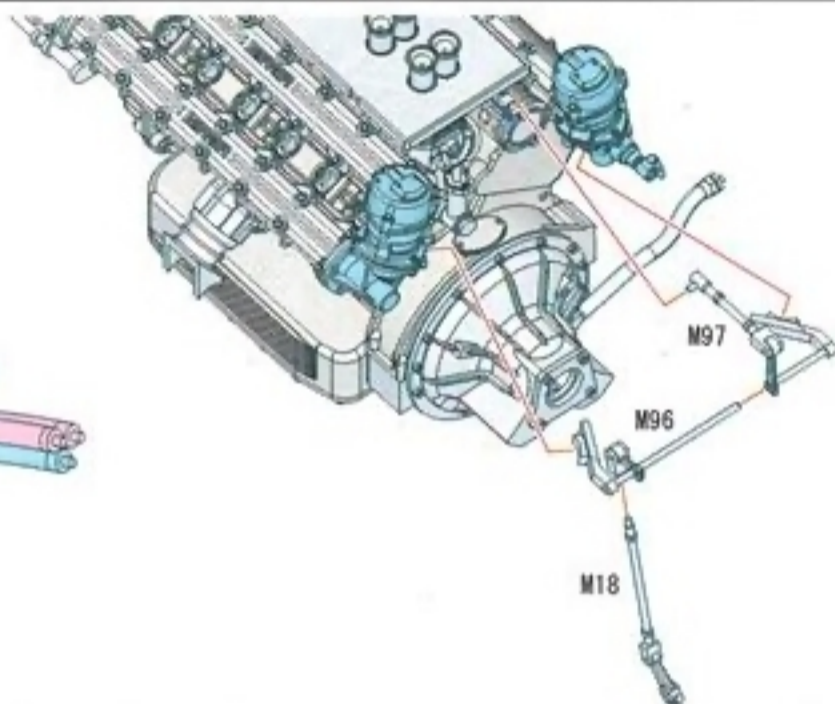
2個作ります。Make 2 each.

< Piping >

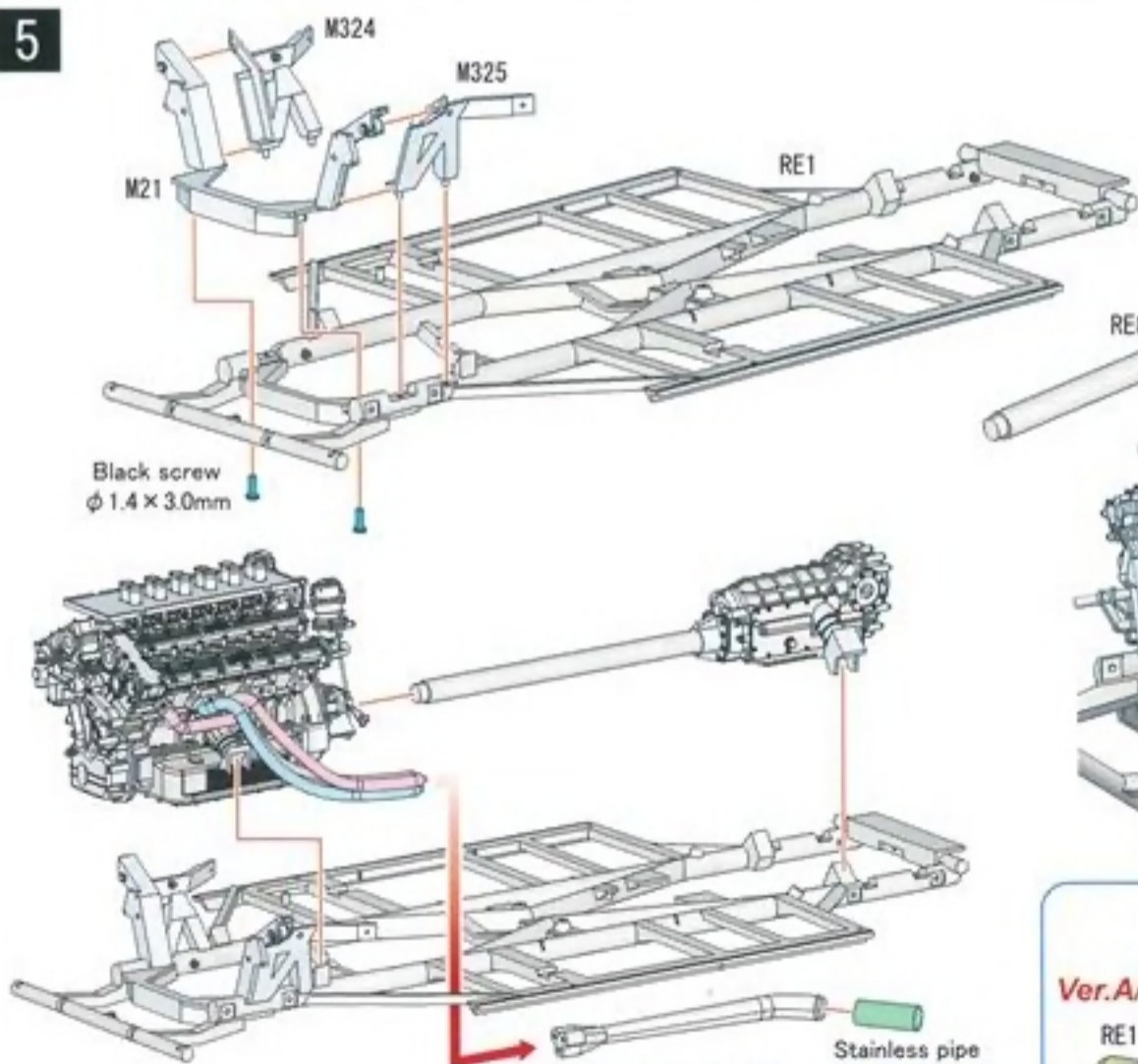
Black cord φ 0.6mm



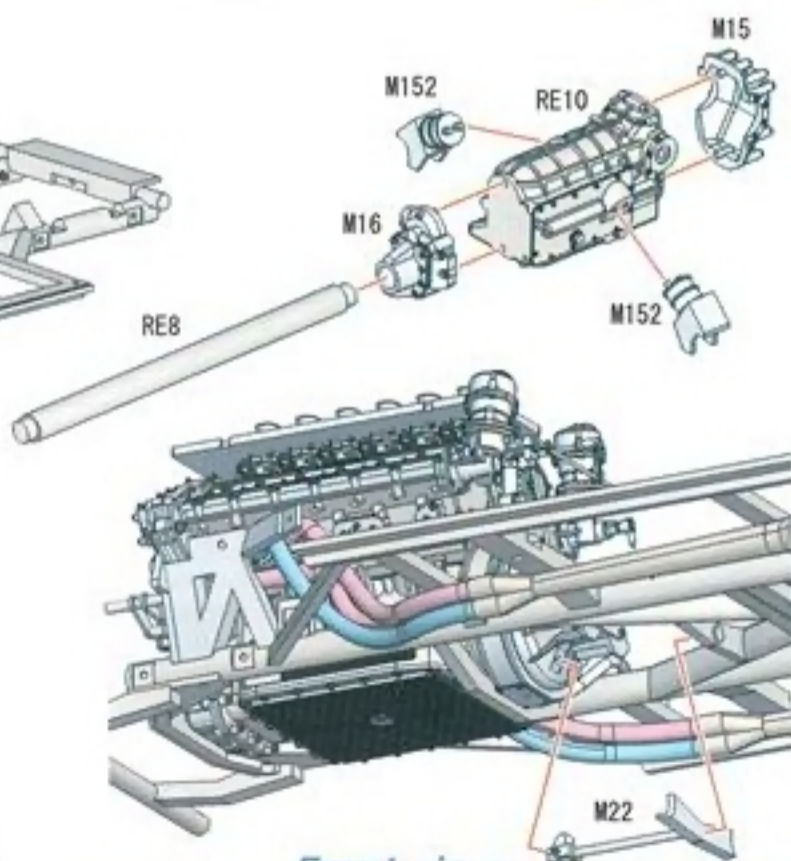
反対側も同様に取り付けます。
Please assemble the other side also as shown.



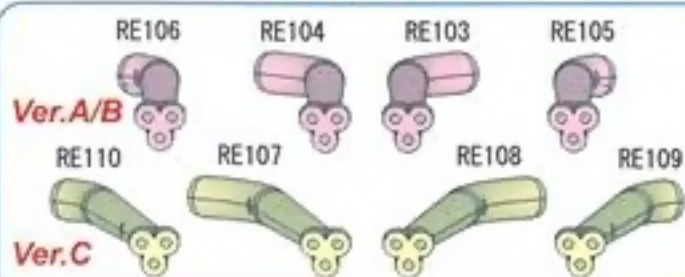
5



Black screw
φ 1.4 x 3.0mm



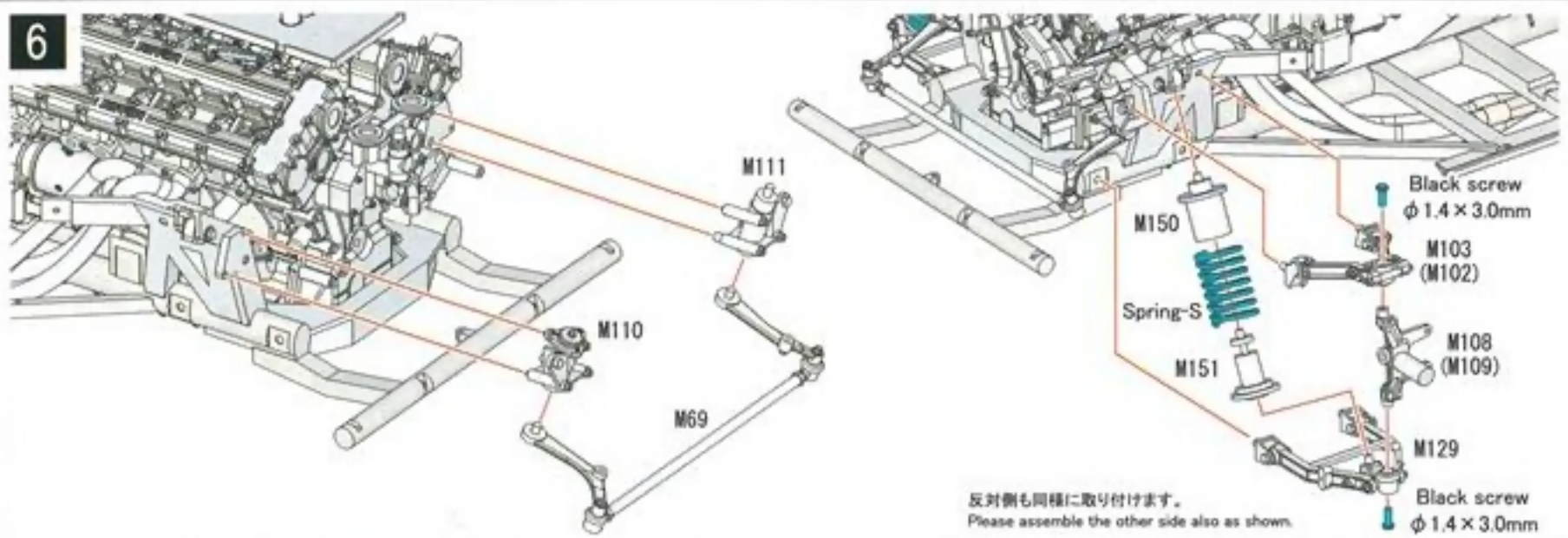
Front view



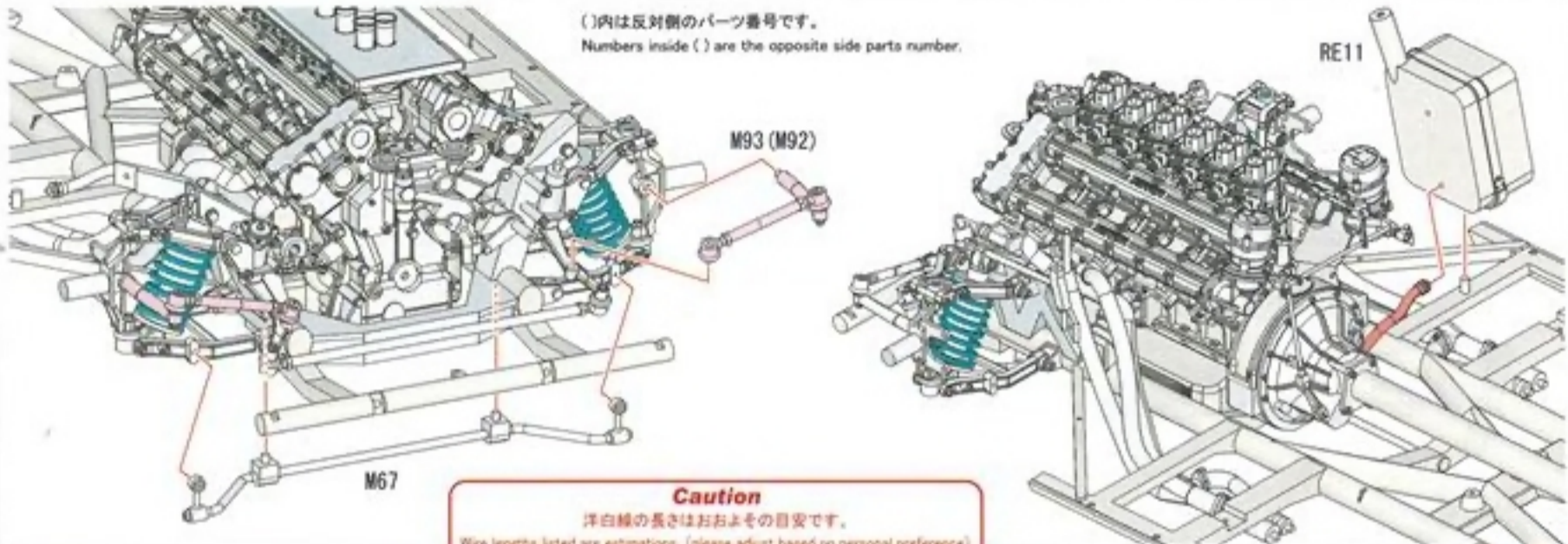
Stainless pipe
Ver.A/B
φ 6.0mm x 3.0mm
Ver.C
φ 6.0mm x 15.0mm

()内は反対側のパーツ番号です。
Numbers inside () are the opposite side parts number.

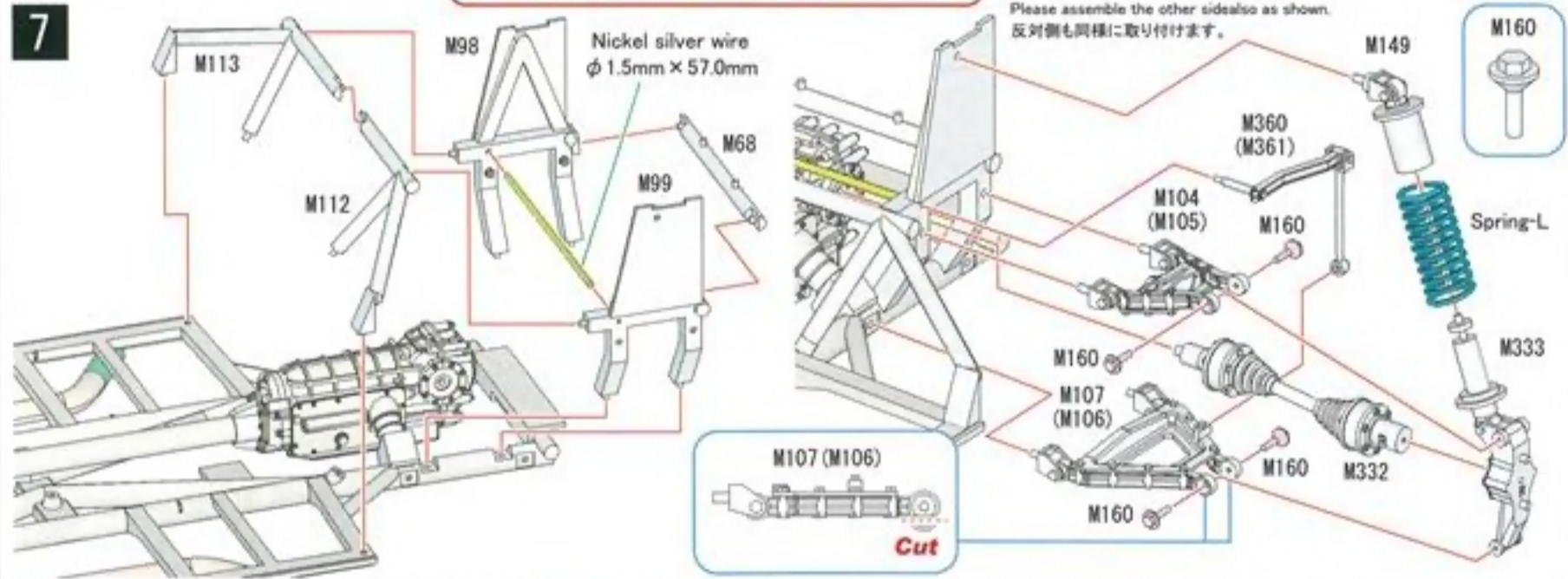
6



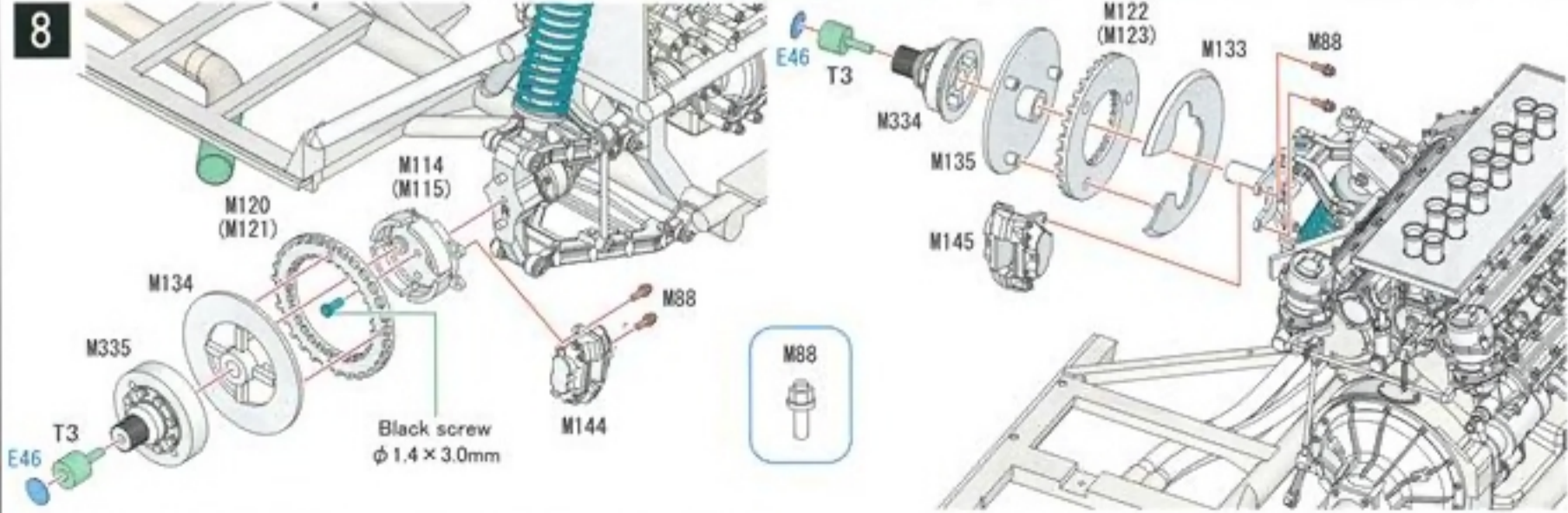
()内は反対側のパーツ番号です。
Numbers inside () are the opposite side parts number.



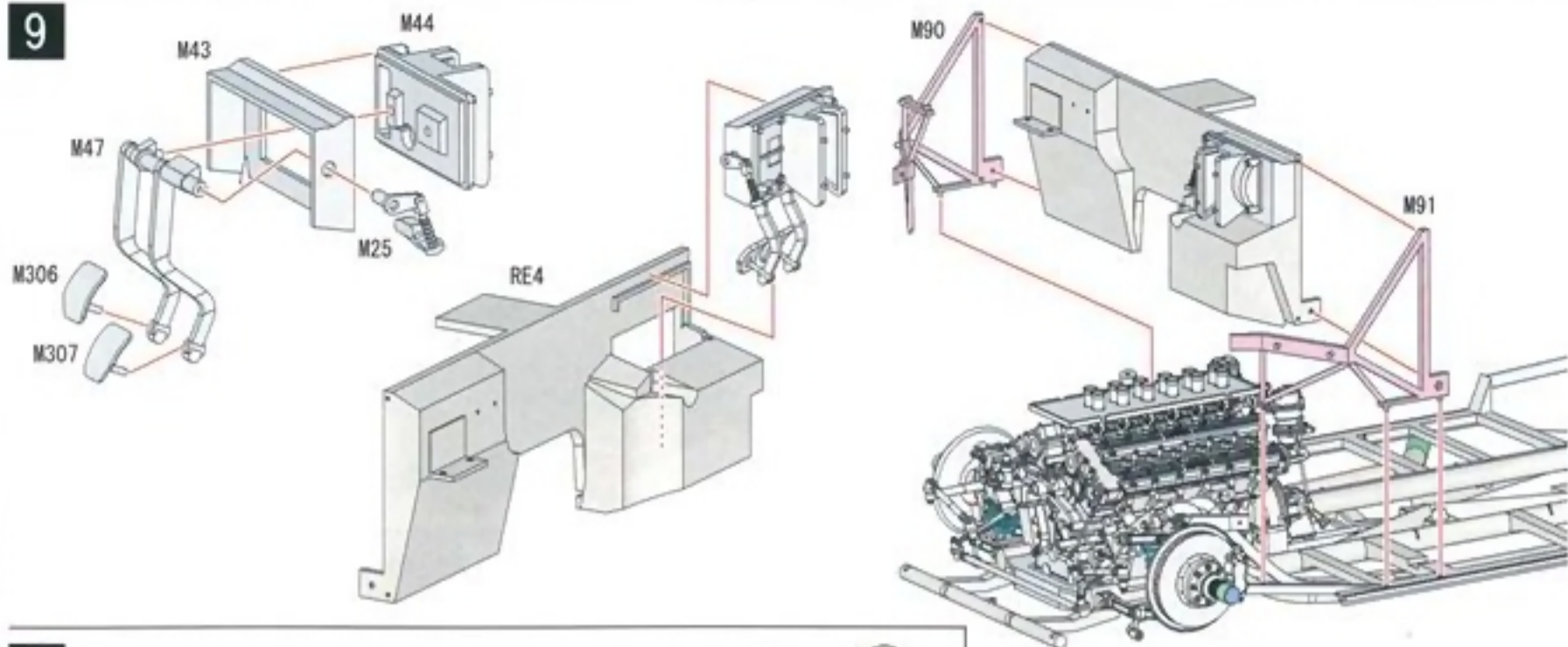
7



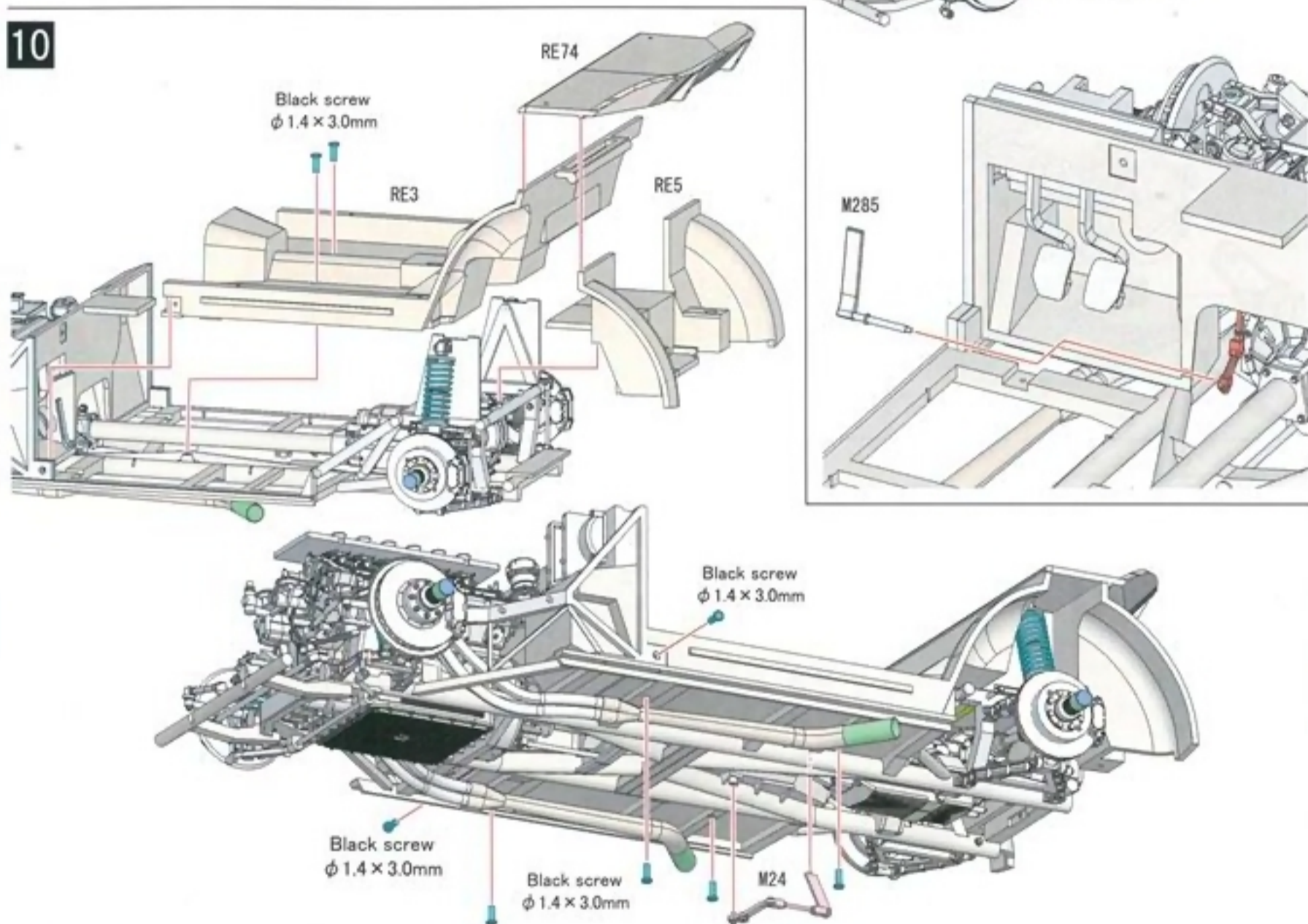
8



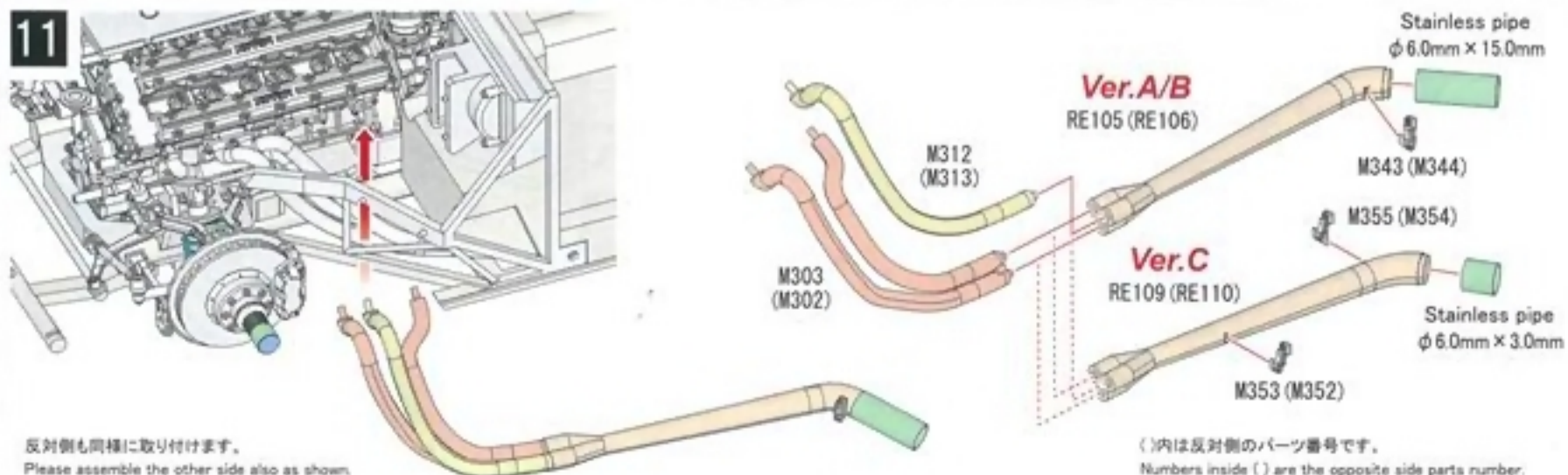
9

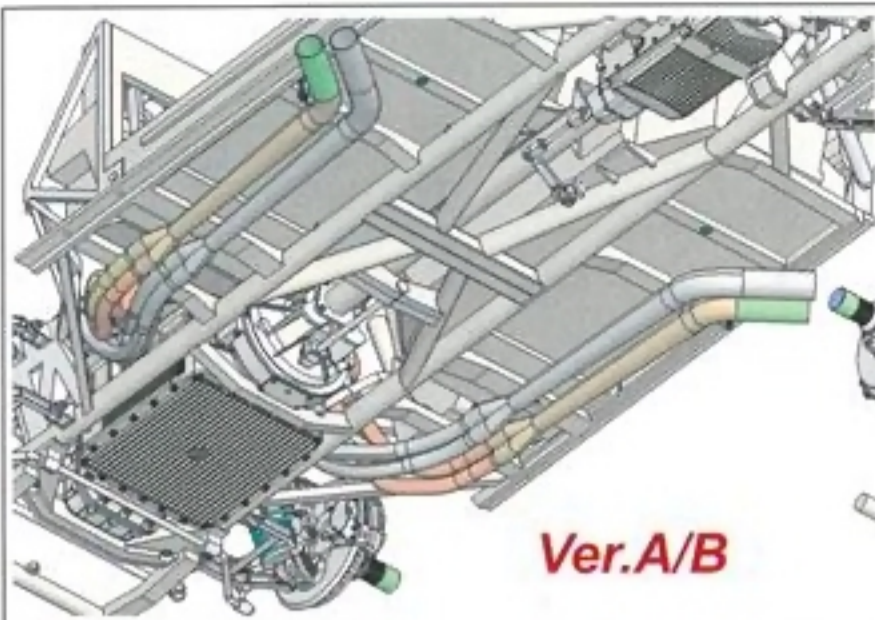


10

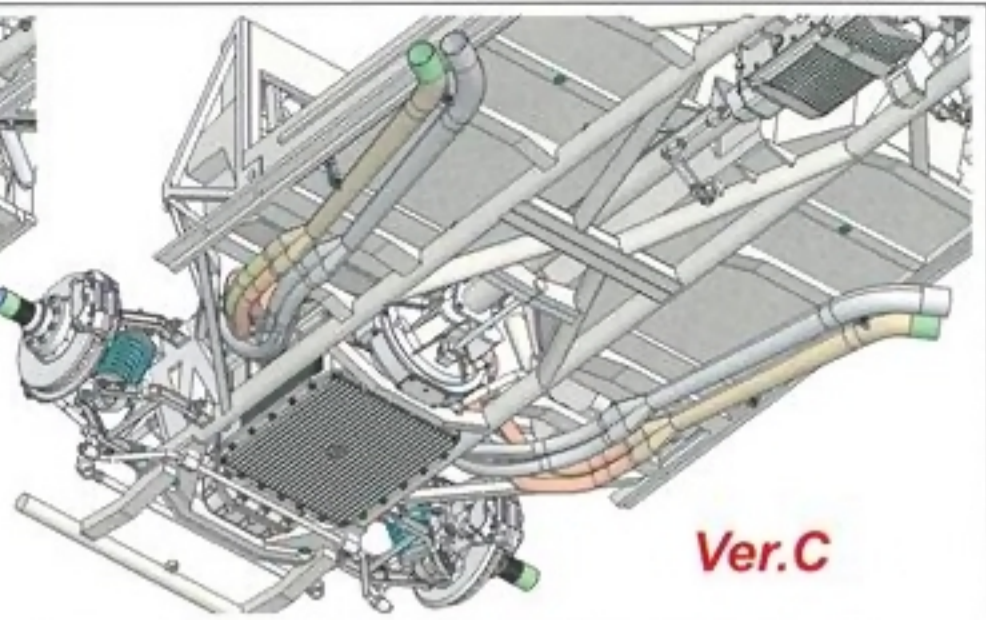


11





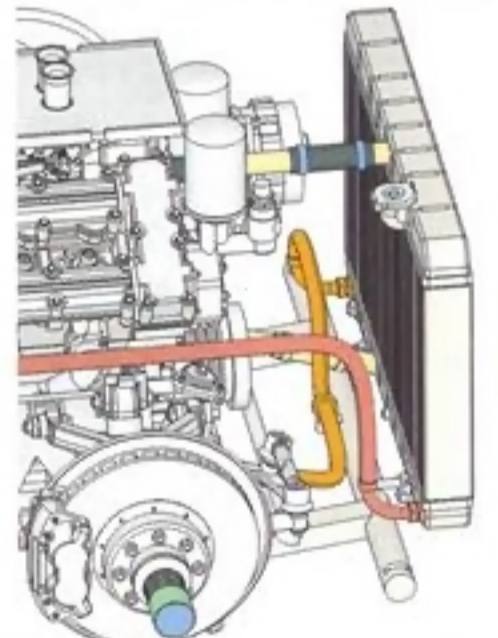
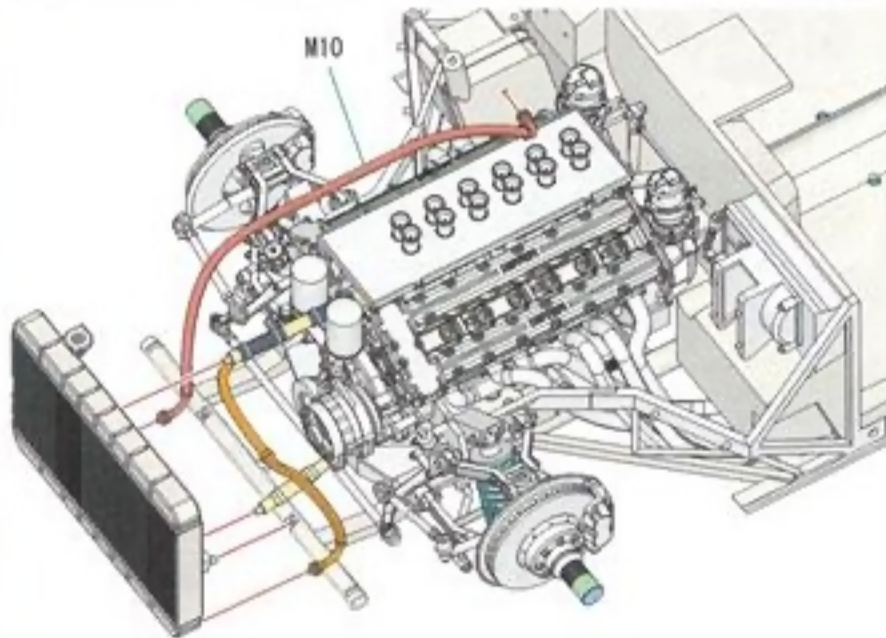
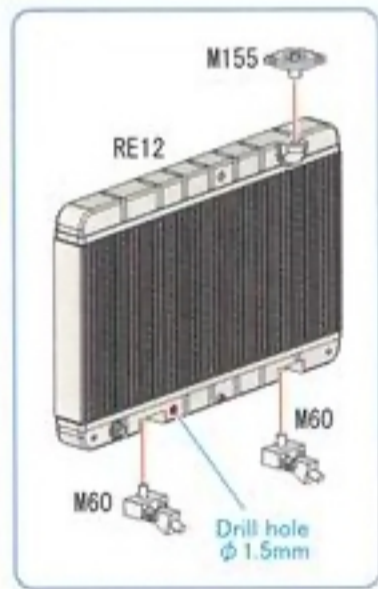
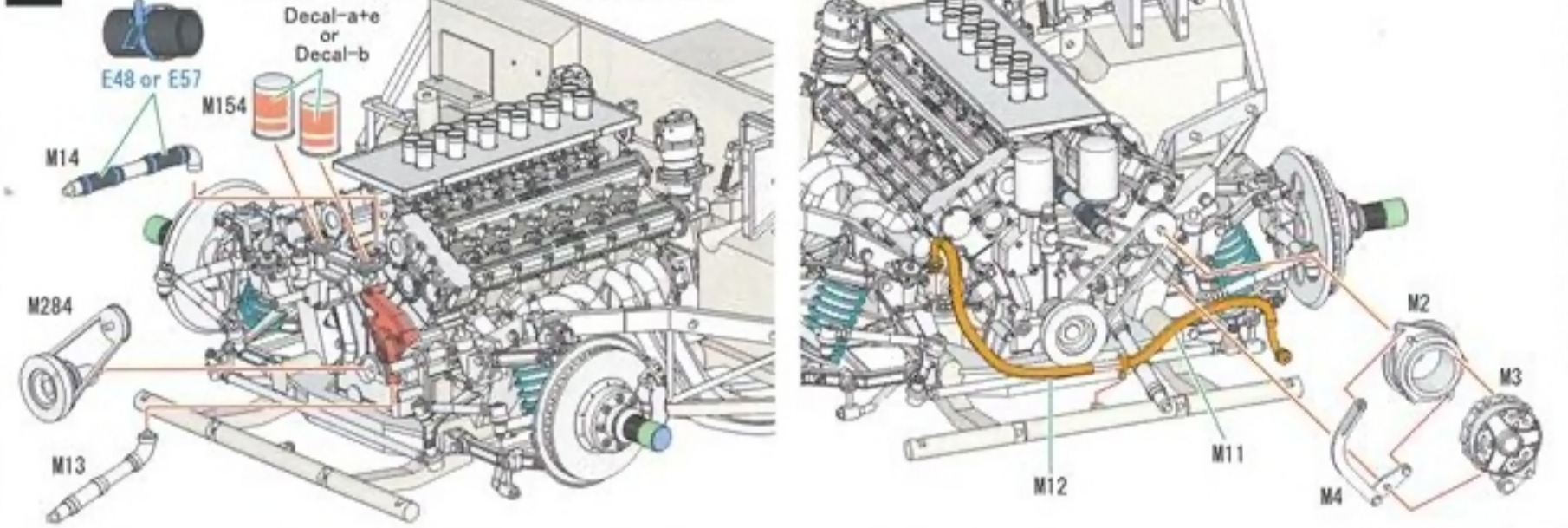
Ver.A/B



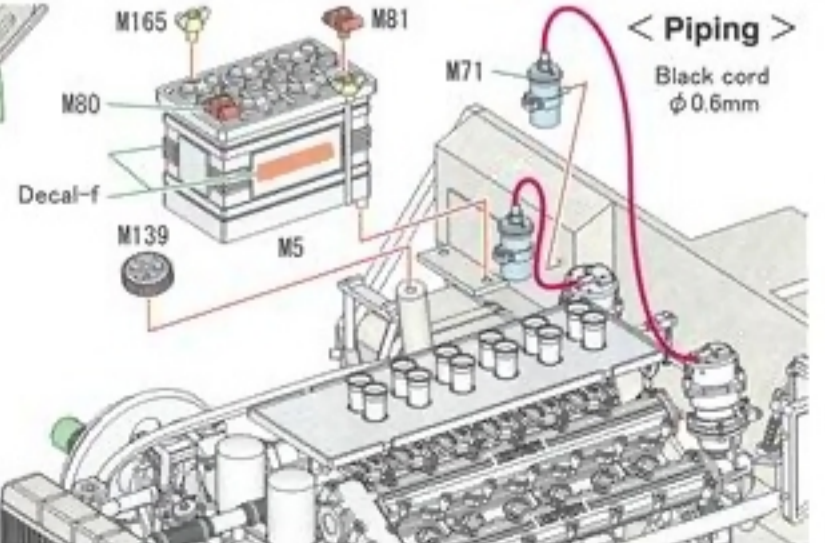
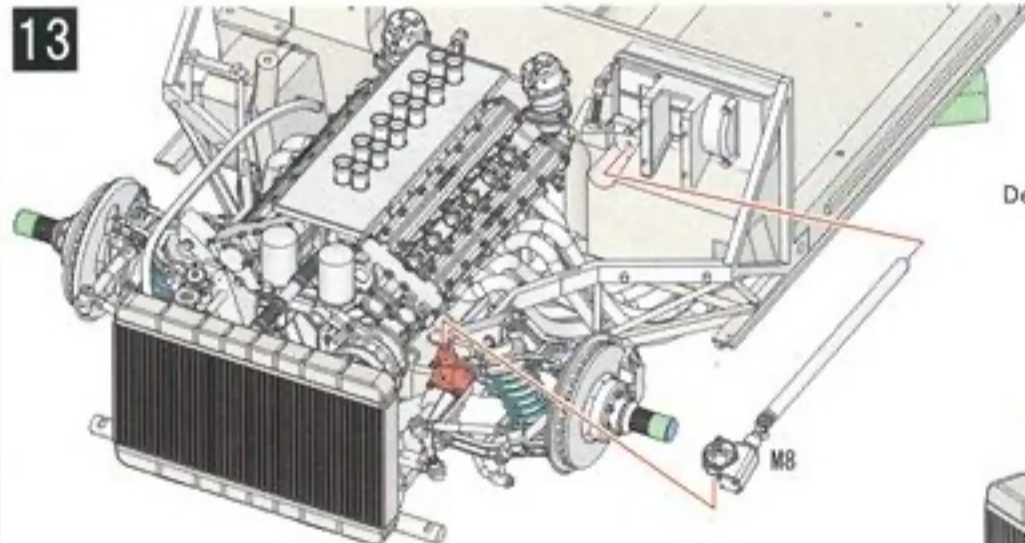
Ver.C

12

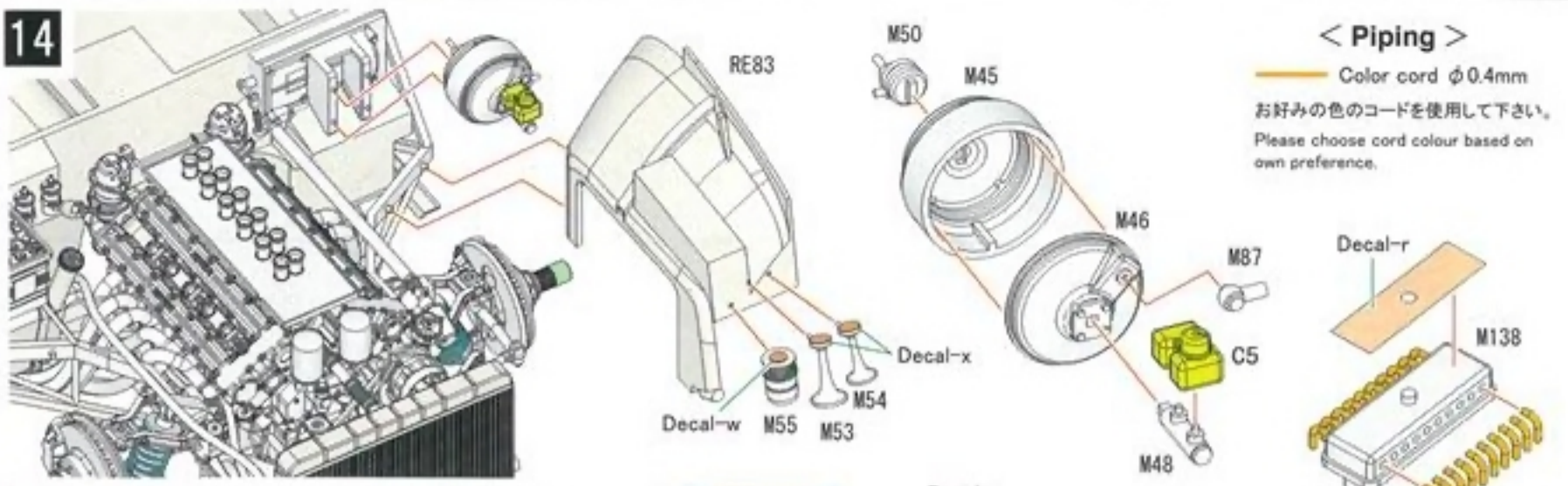
Heat shrinkable tube 取り付け後、熱を加え収縮させます。その後エッチングE48/57を巻いて下さい。
Heat tube after attached, then wrap E48 or E57 around tube.



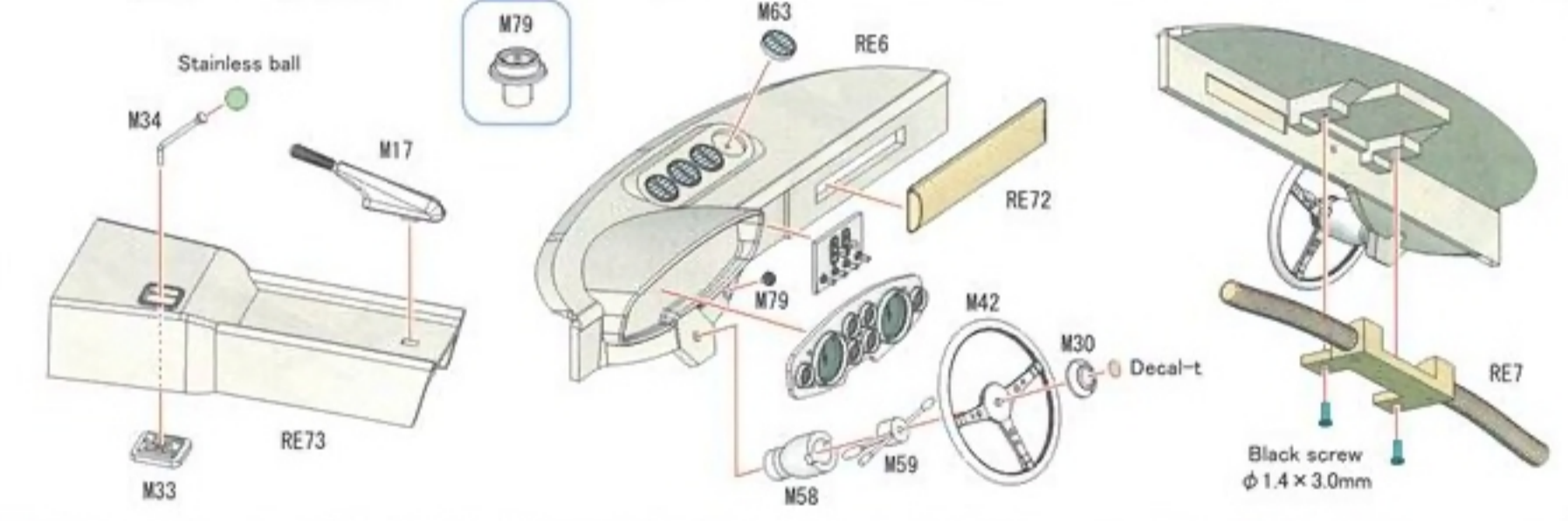
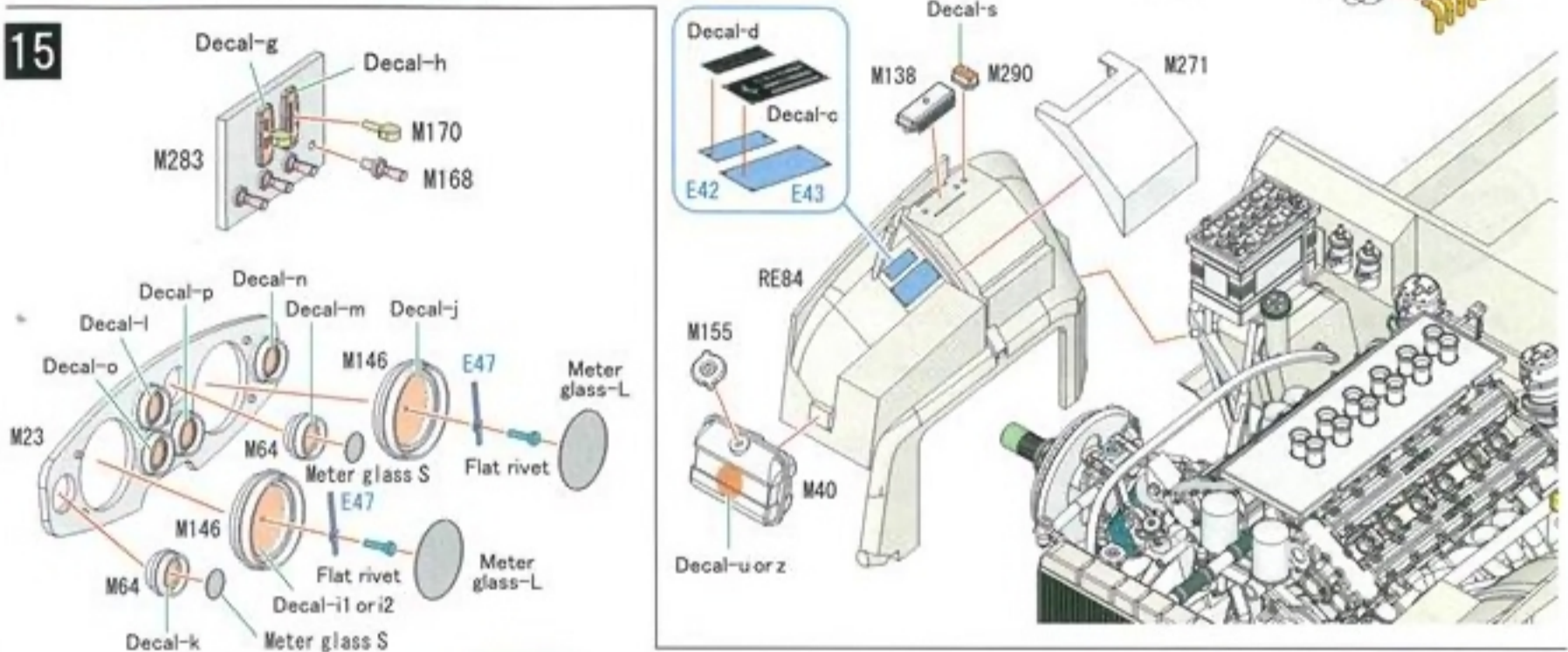
13



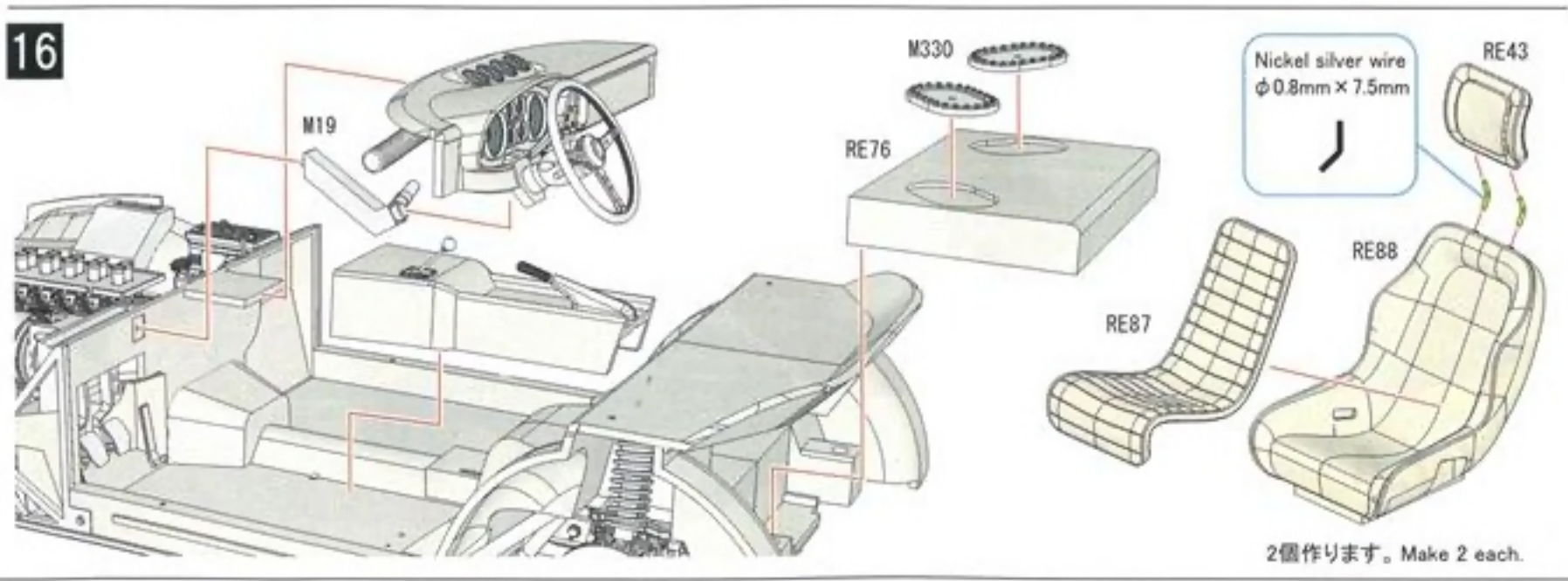
14



15

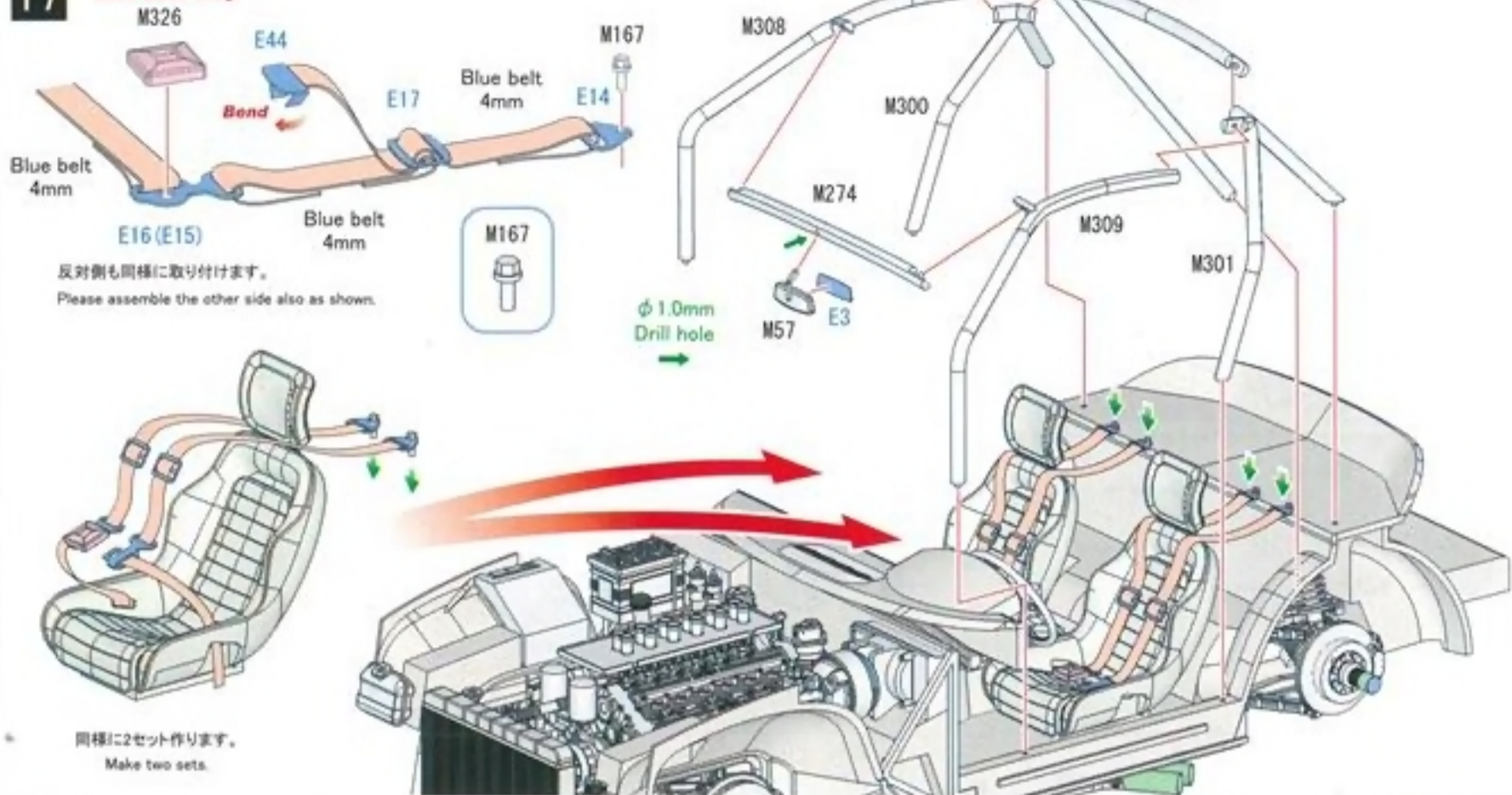


16

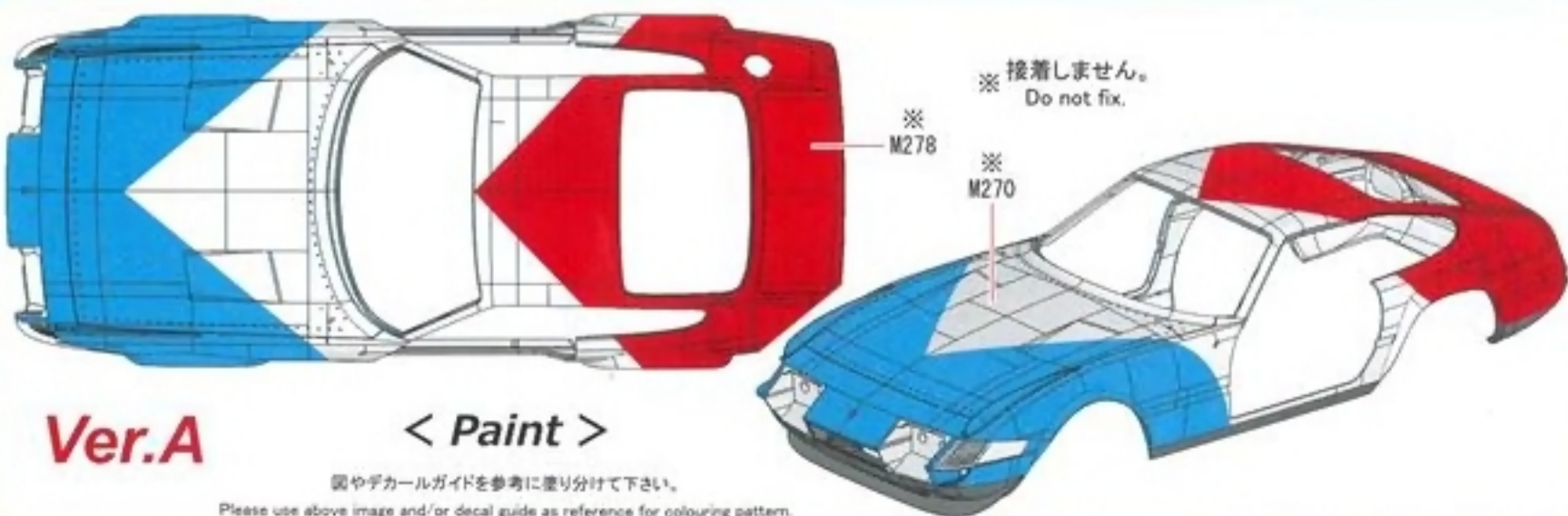
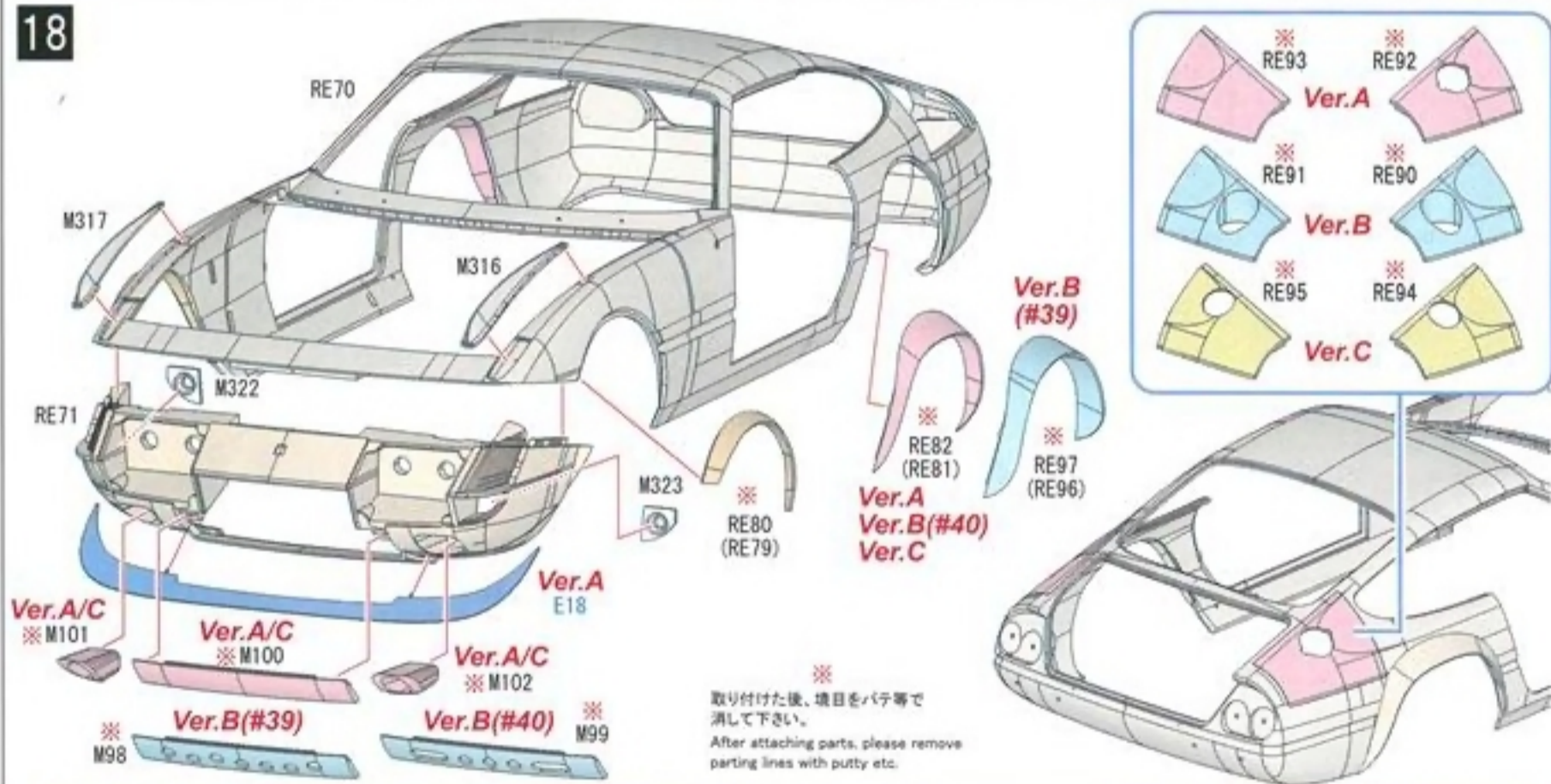


17

One side only



18

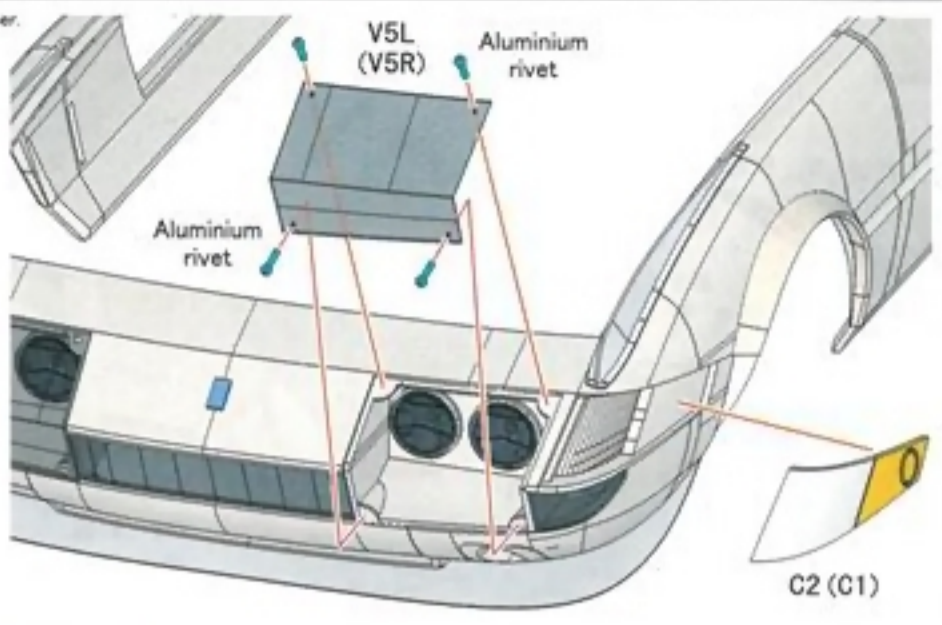


19

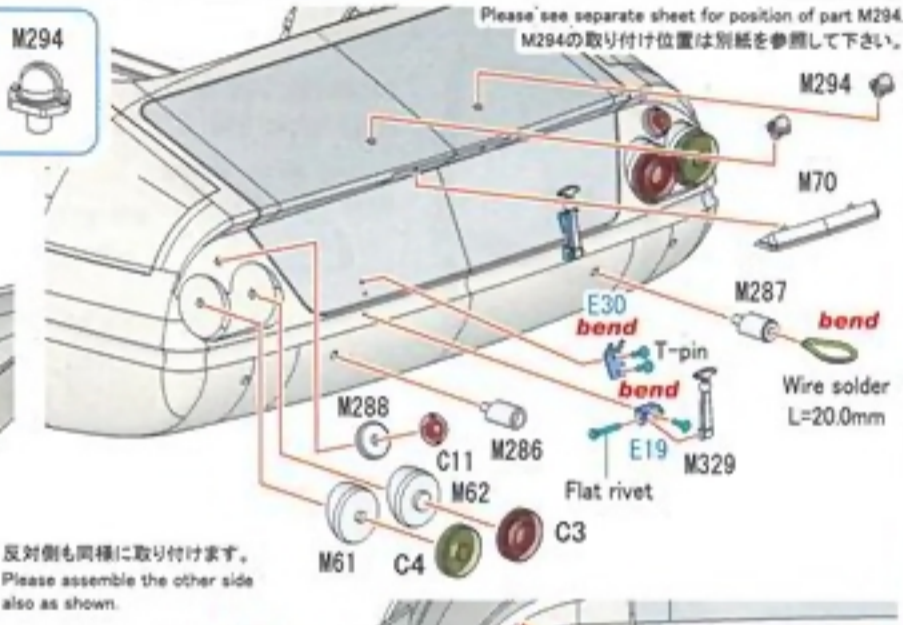
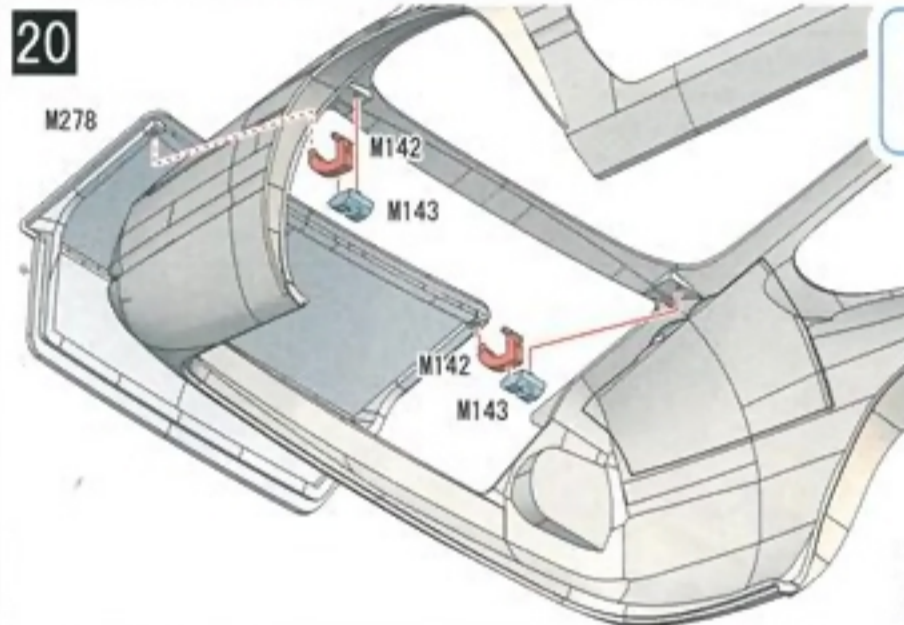


Numbers inside () are the opposite side parts number.
()内は反対側のパーツ番号です。

反対側も同様に取り付けます。
Please assemble the other side also as shown.



20

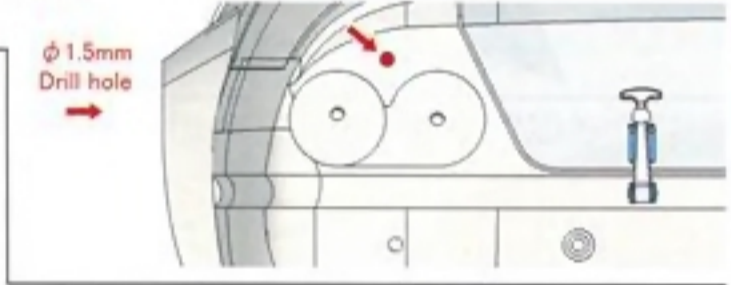
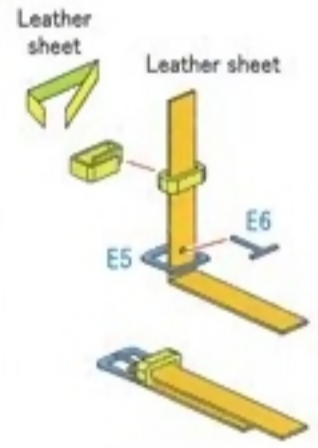


Please see separate sheet for position of part M294.
M294の取り付け位置は別紙を参照して下さい。

反対側も同様に取り付けます。
Please assemble the other side also as shown.

21

レザーシートを切り出してベルトを作ってください。
Please make the belt by cutting the leather sheet.

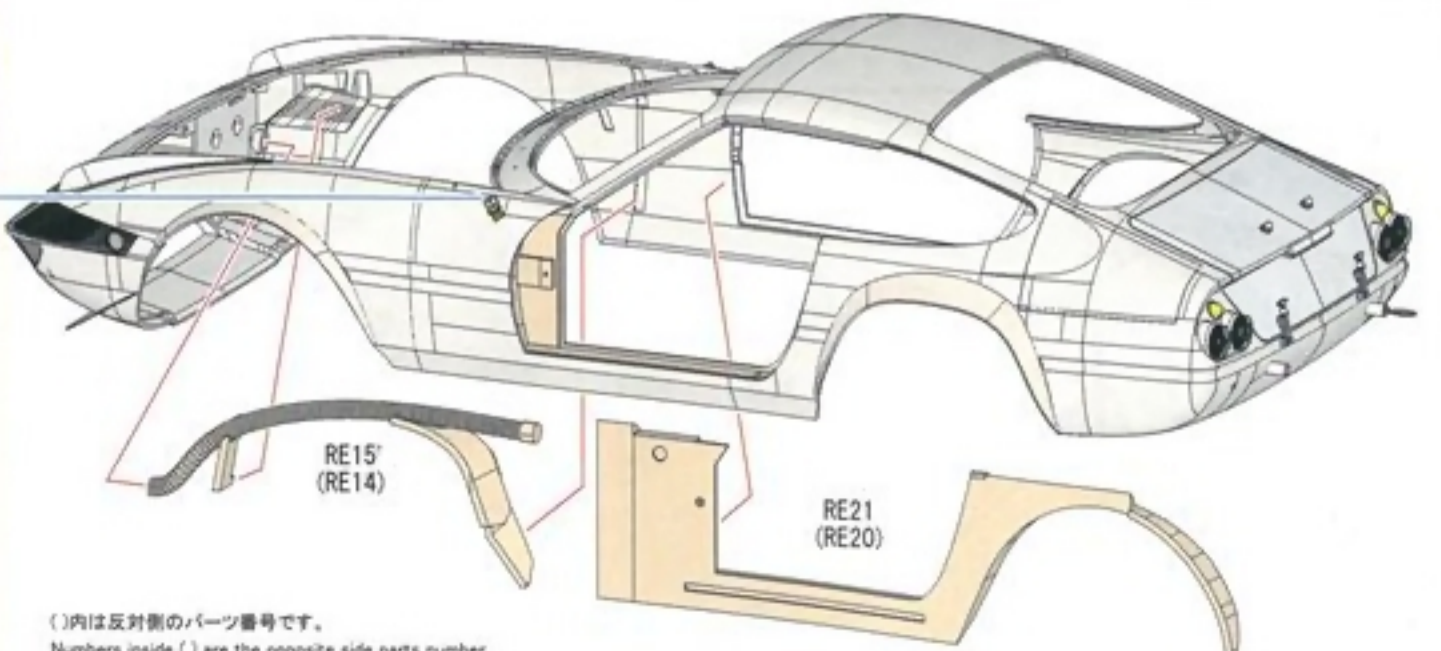


Ver.A/C
Ver.B(#40)

Ver.Bはデカールを貼ってから取り付けして下さい。
For Ver.B, please apply decals before attaching part.

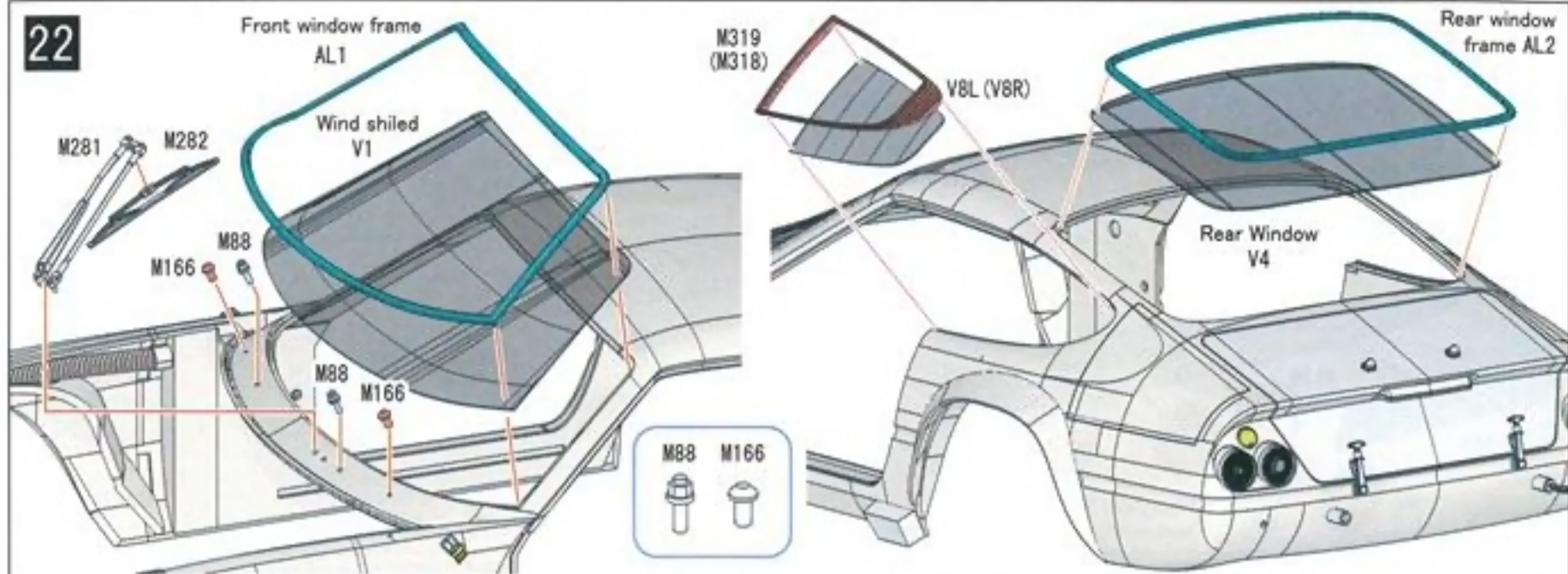


図のように金具がボディに密着できるようにベルトを調整して下さい。
Adjust belt so that it lies on the body as per above image.

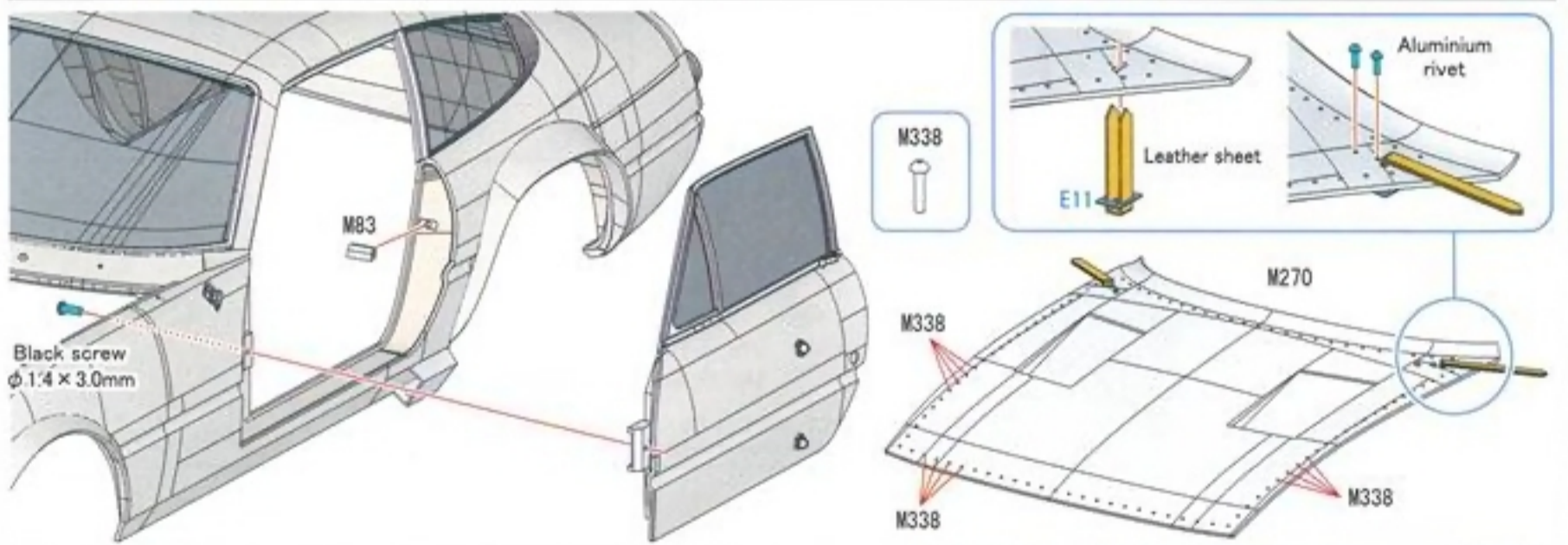
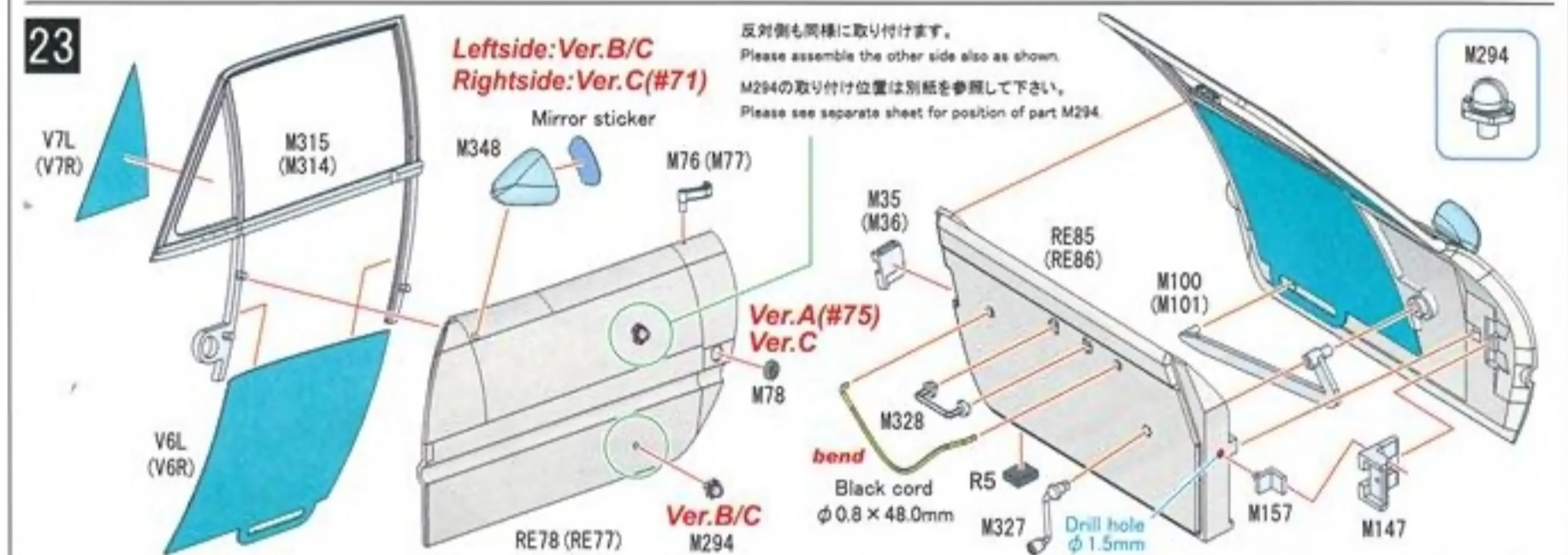


()内は反対側のパーツ番号です。
Numbers inside () are the opposite side parts number.

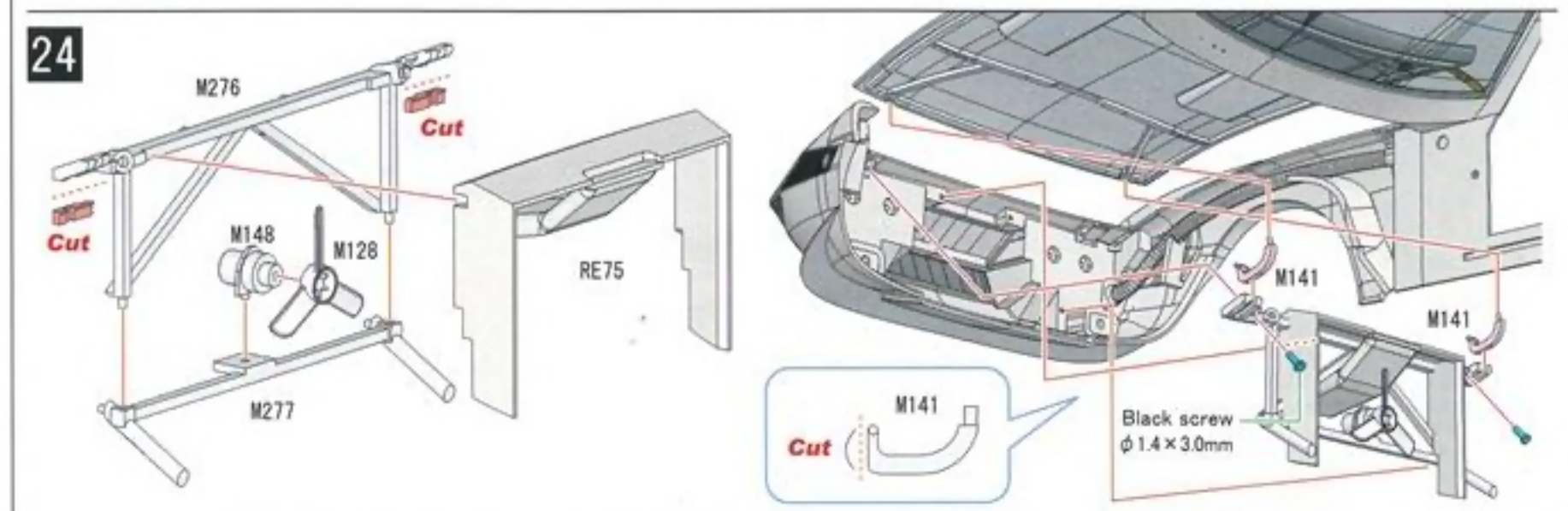
22



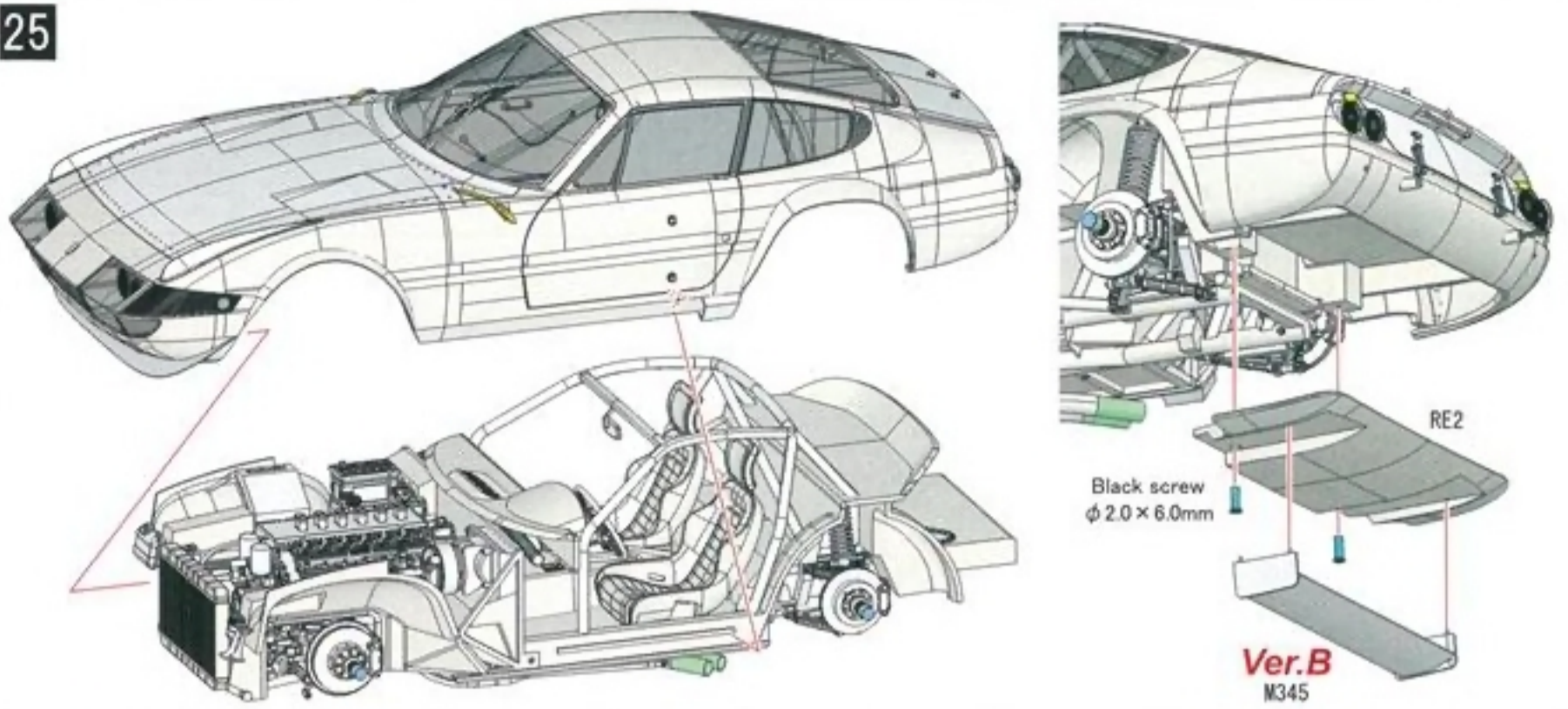
23



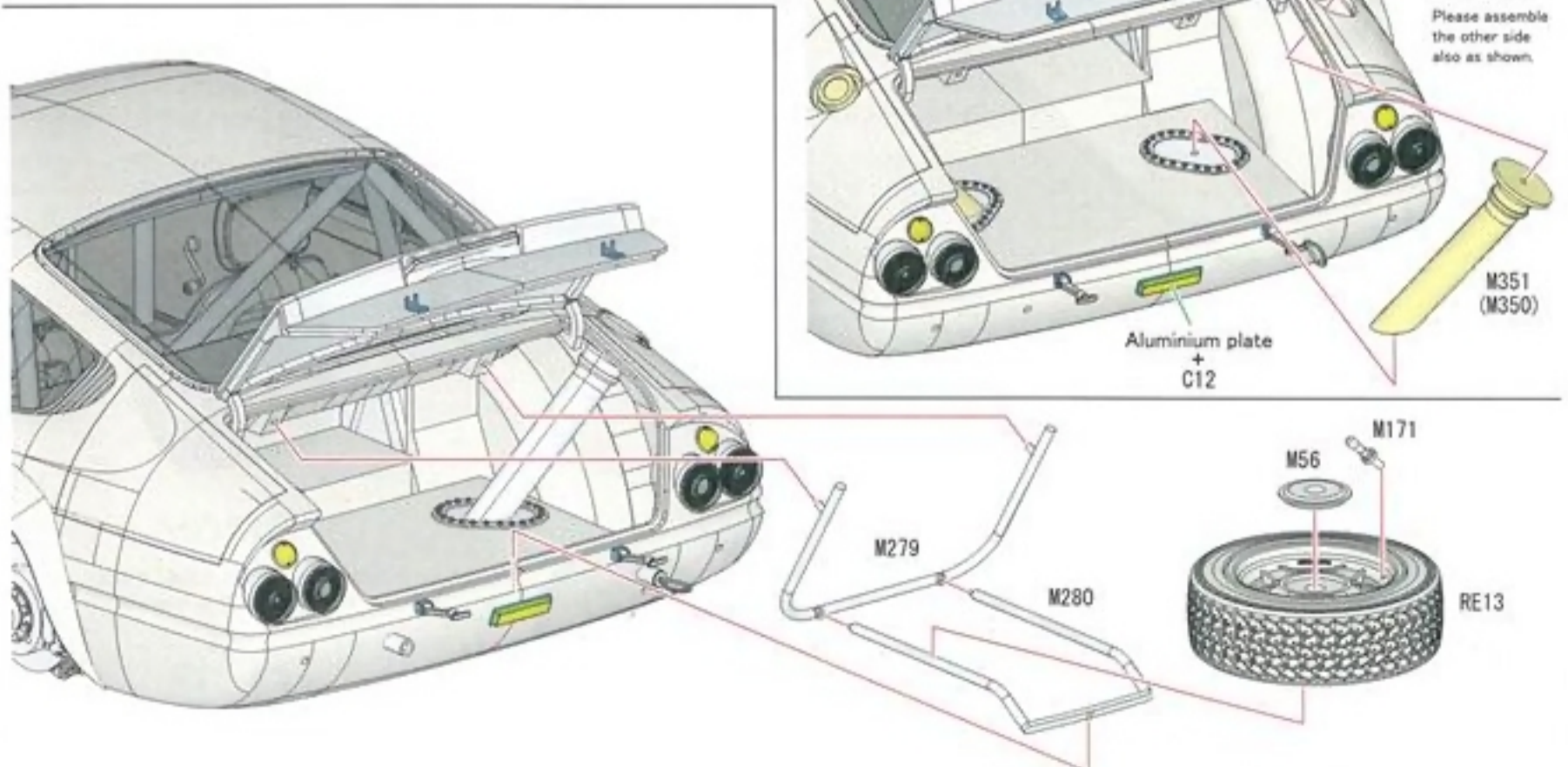
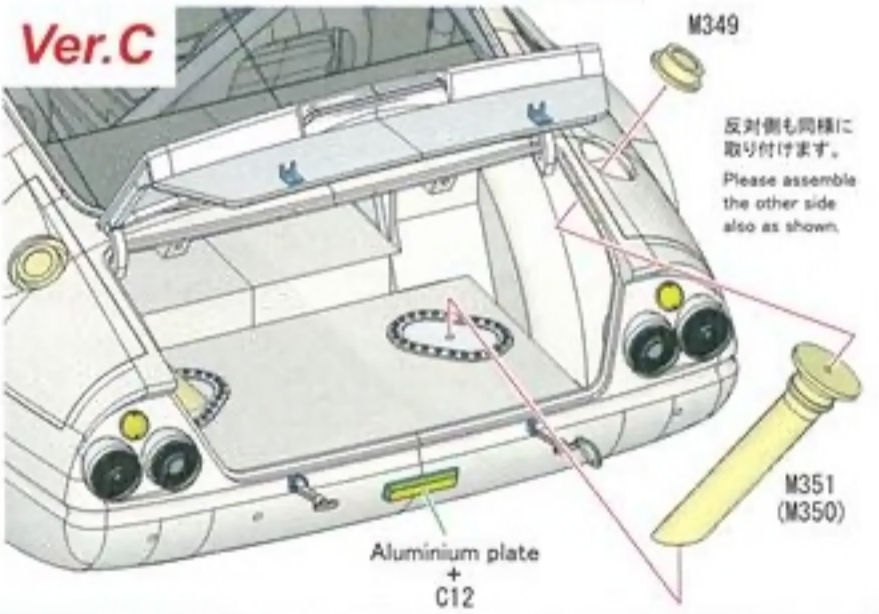
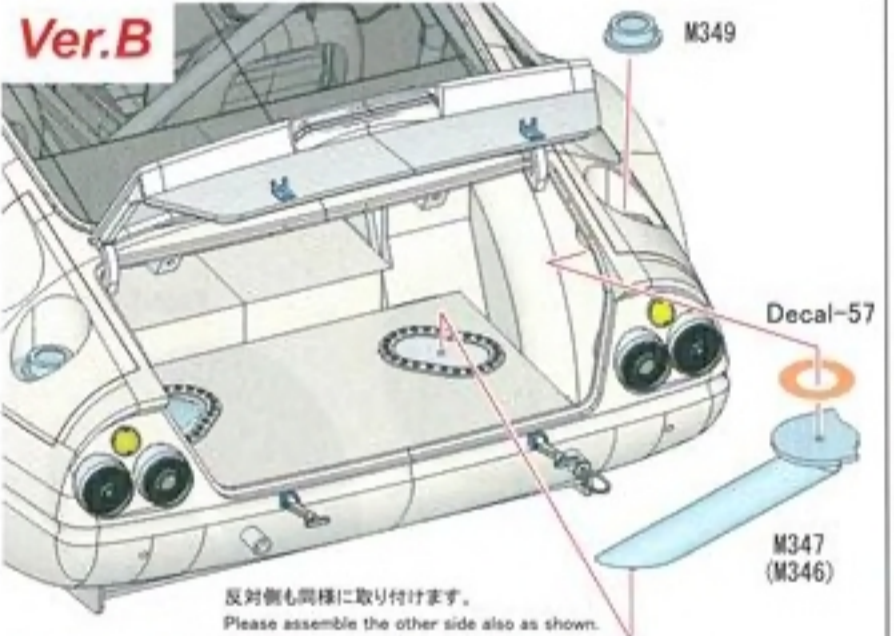
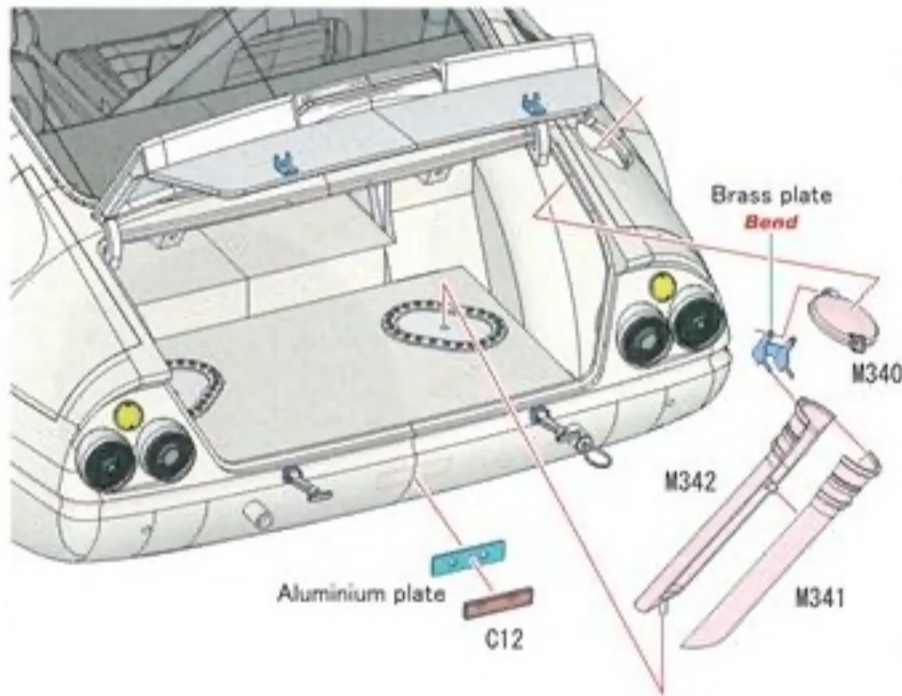
24



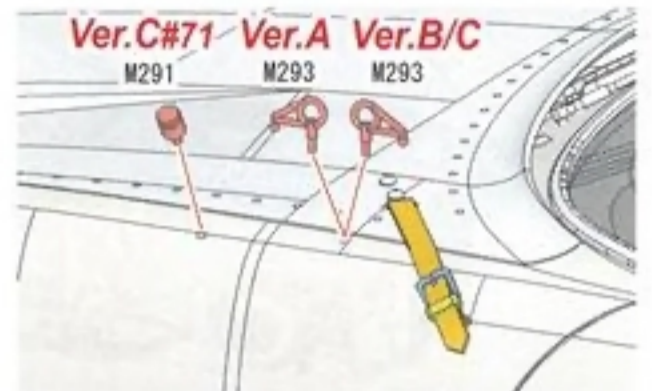
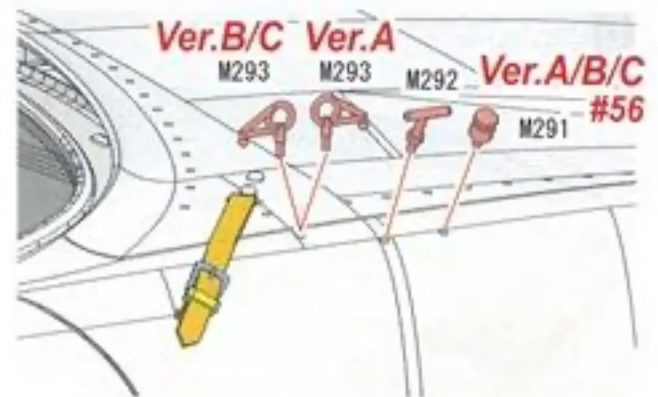
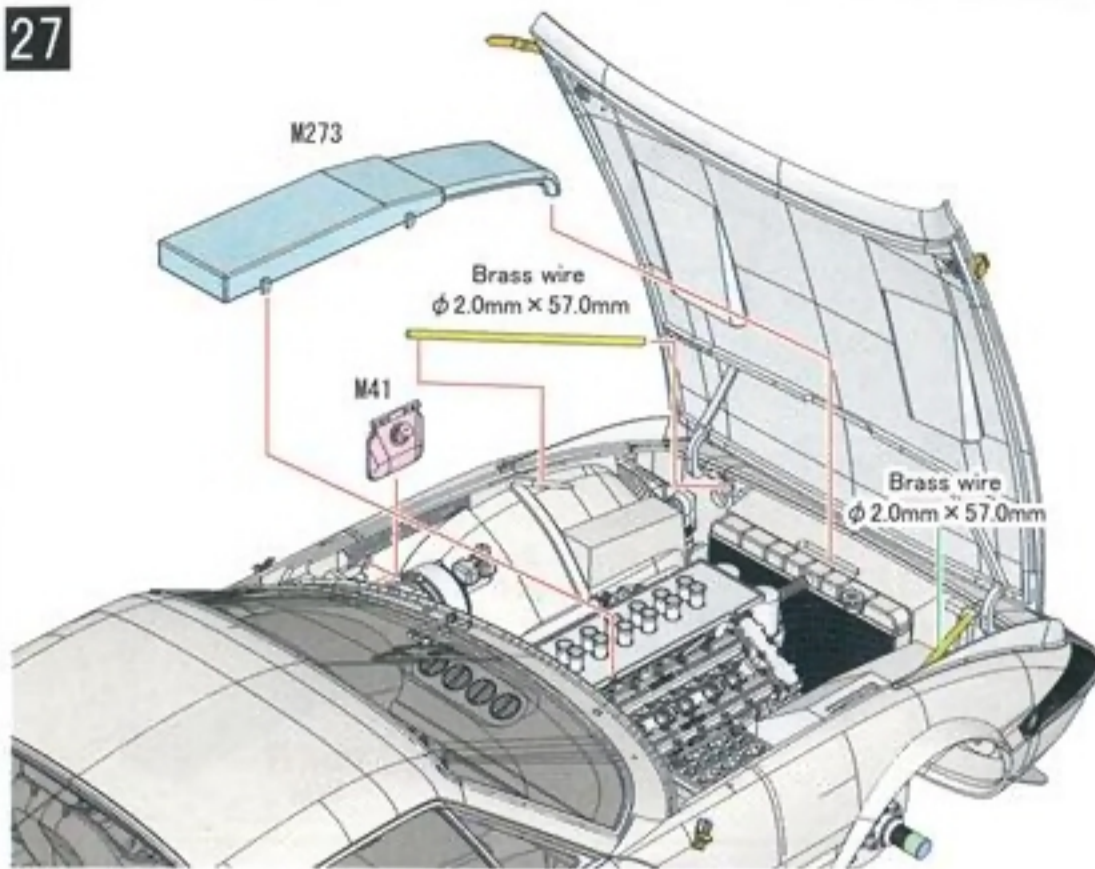
25



26 Ver.A Right side only



27

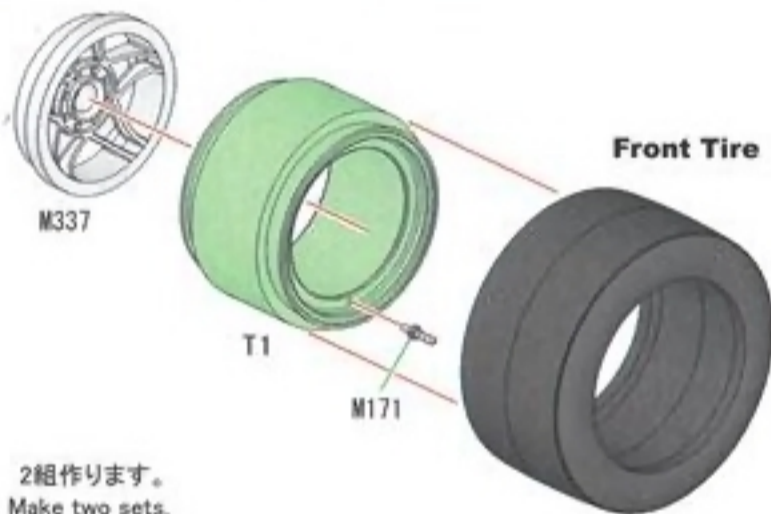


ボンネットを閉じたときはベルトを金具に通して下さい。
Fasten bonnet with belt when bonnet is closed.

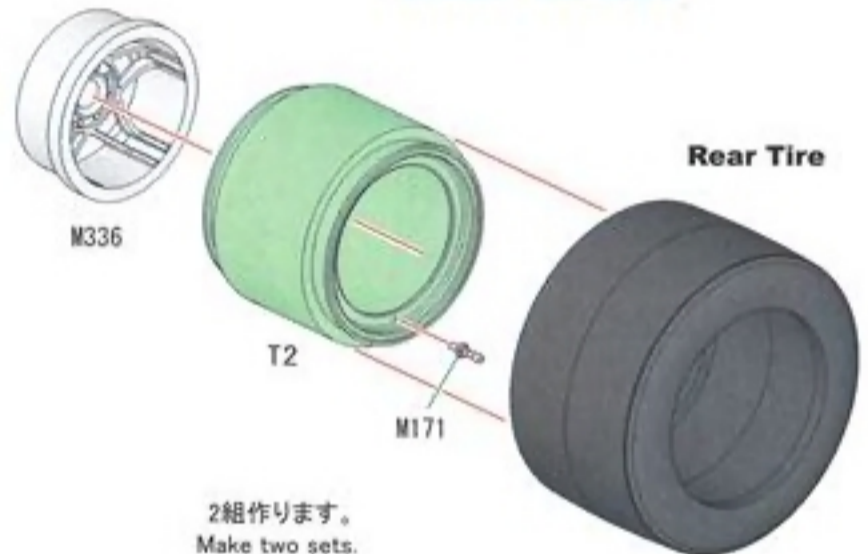
28

Front wheel

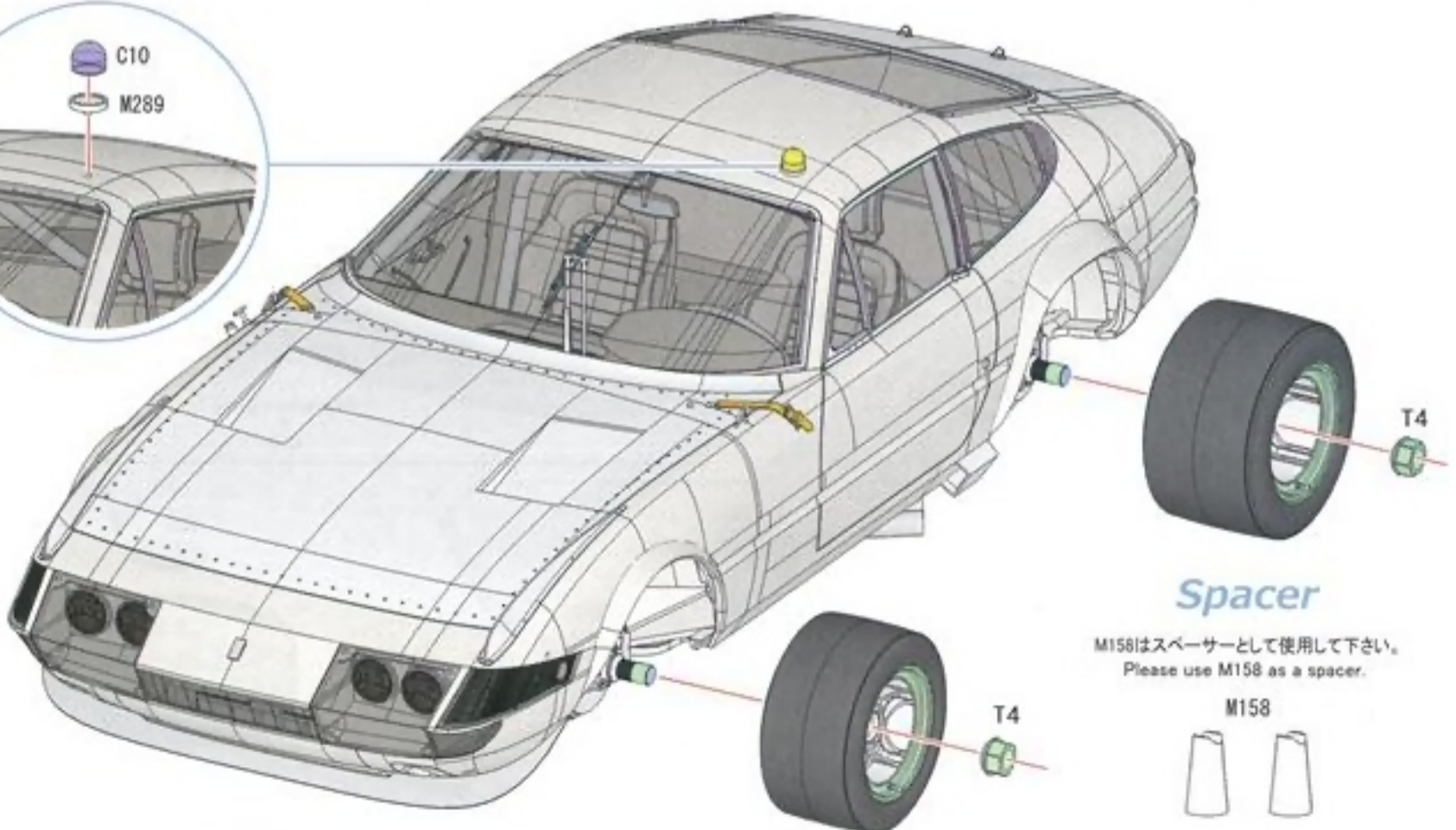
Rear wheel



2組作ります。
Make two sets.



2組作ります。
Make two sets.



DECAL GUIDE

○内は反対側のデカール番号です。Numbers inside ○ are the opposite decal number. []内は75号車のデカール番号です。[] Car No.75

Ver.A

1972 LM 24hours

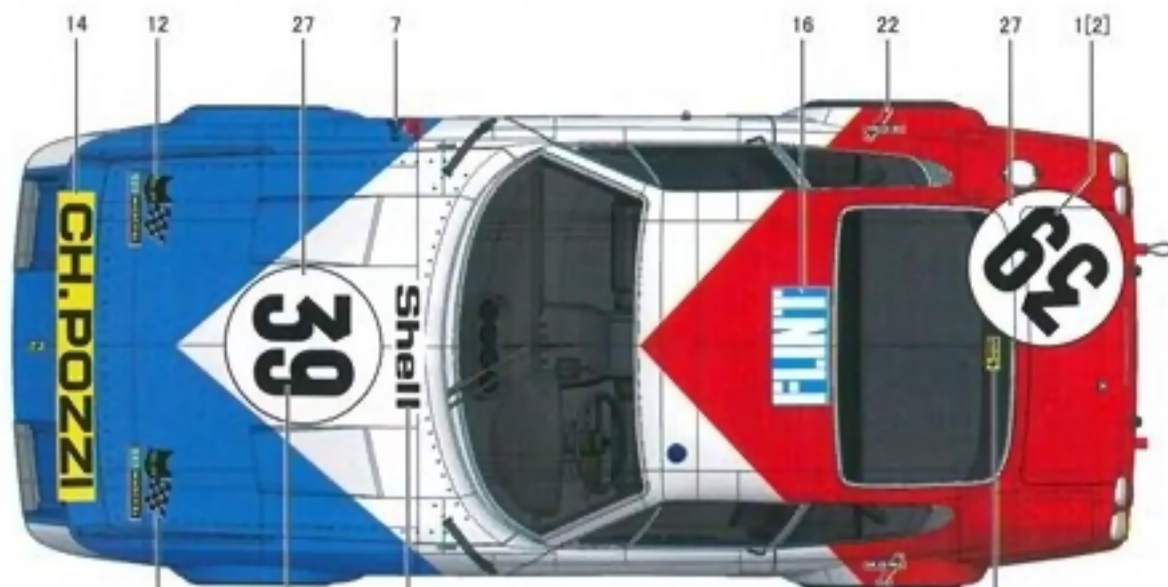
CH.POZZI

No.39 C.Ballot Léna/J.C.Andruet --- 5th

No.75 F.Migault/D.Rouveyran --- ret.



3 6 4

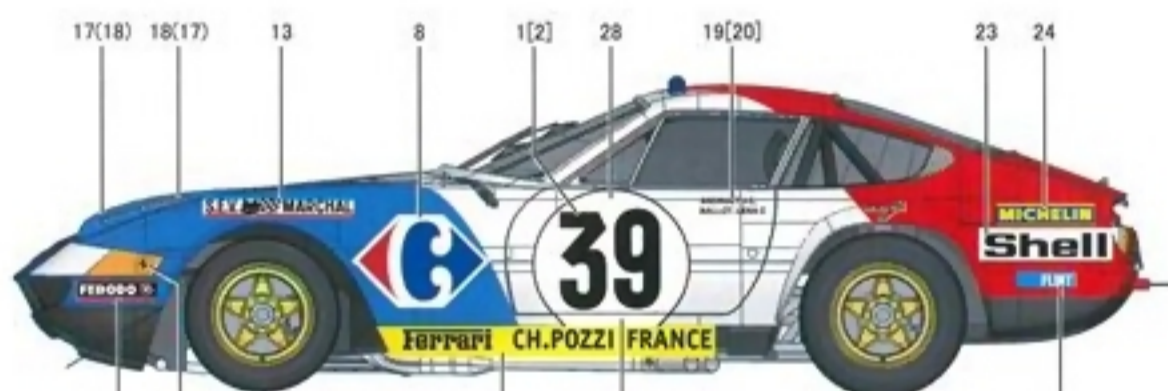


14 12 27 7 16 22 27 1[2]
12 1[2] 23 22 5



Option

30 23 9
15 10 21



17(18) 18(17) 13 8 1[2] 28 19[20] 23 24
10 11 25(26) 29 21

Ver.B

1973 LM 24hours

CH.POZZI

No.39 V.Elford/C.Ballot Léna --- 6th

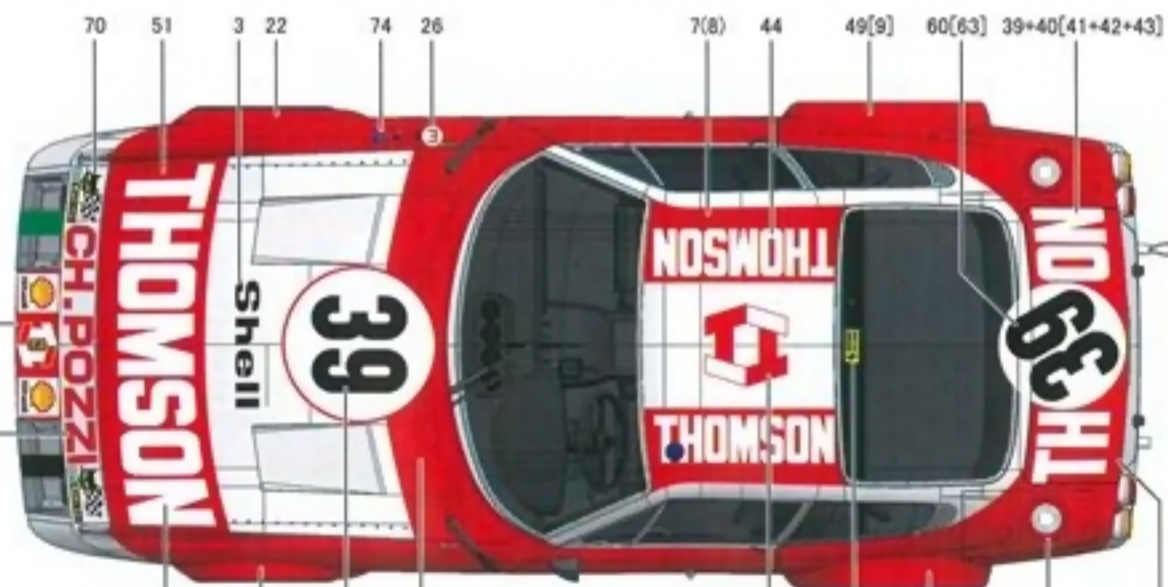
No.40 A.Serpaggi/J.Dolhem --- 9th



#39 only #39 only

68 38 73 67 35
53 52

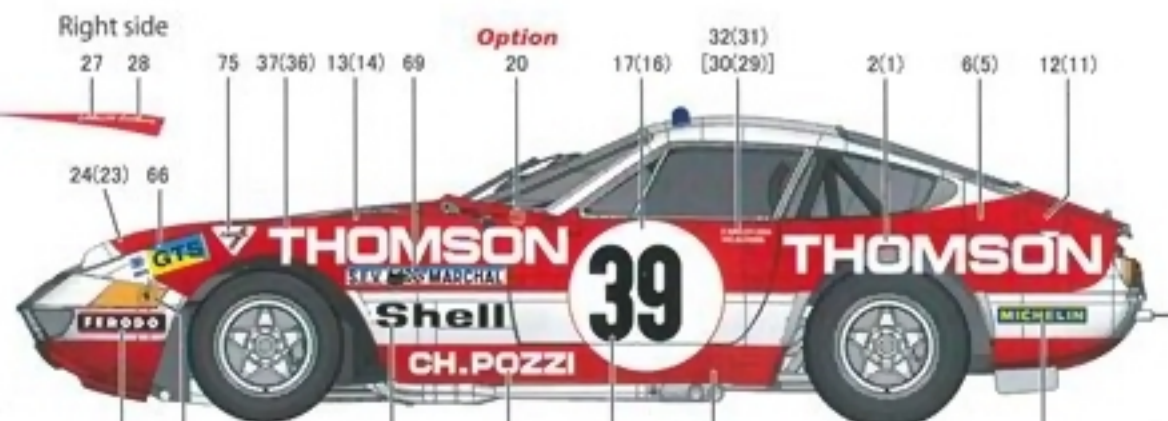
○内は反対側のデカール番号です。Numbers inside ○ are the opposite decal number. []内は40号車のデカール番号です。[] Car No.40



70 51 3 22 74 26 7(8) 44 49[9] 60[63] 39+40[41+42+43]
45 46 55 21 59[62] 47 34 72 50[10] 57 4



25 3 56 33 54



Right side Option
27 28 75 37(36) 13(14) 69 20 17(16) 32(31) [30(29)] 2(1) 6(5) 12(11)
24(23) 66 48 58 3 15 61[64(65)] 19(18) 71

Ver.C

1973 LM 24hours

Shark Team

No.56 J.C.Guérie/C.Grandet --- ret.

○内は反対側のデカール番号です。

Numbers inside ○ are the opposite decal number.



11



31

31



18

30(29) 32

2(3)

23

Ver.C

1974 LM 24hours

Raymond Touroul

No.71 C.Grandet/D.Bardini --- 5th

○内は反対側のデカール番号です。

Numbers inside ○ are the opposite decal number.



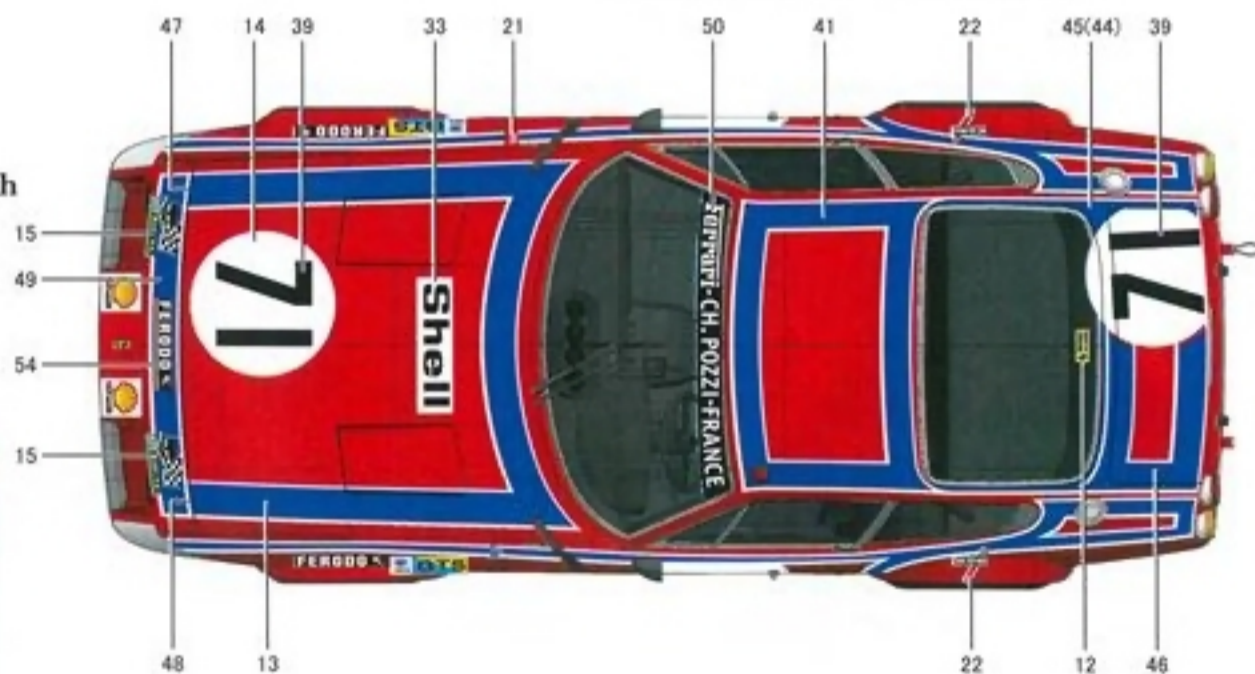
42

24

11

24

43



15

49

54

15

47

14

39

33

21

50

41

22

45(44)

39

48

13

22

12

46



54

51



Left side only

20(19)

10 or 53

5

26

33

6

39

28

2(3)

7(8)

38

18

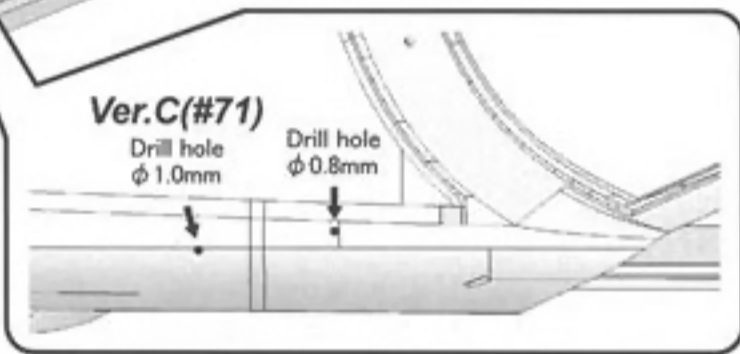
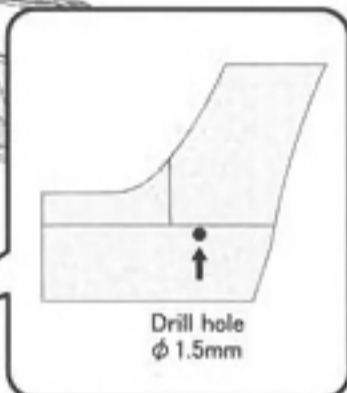
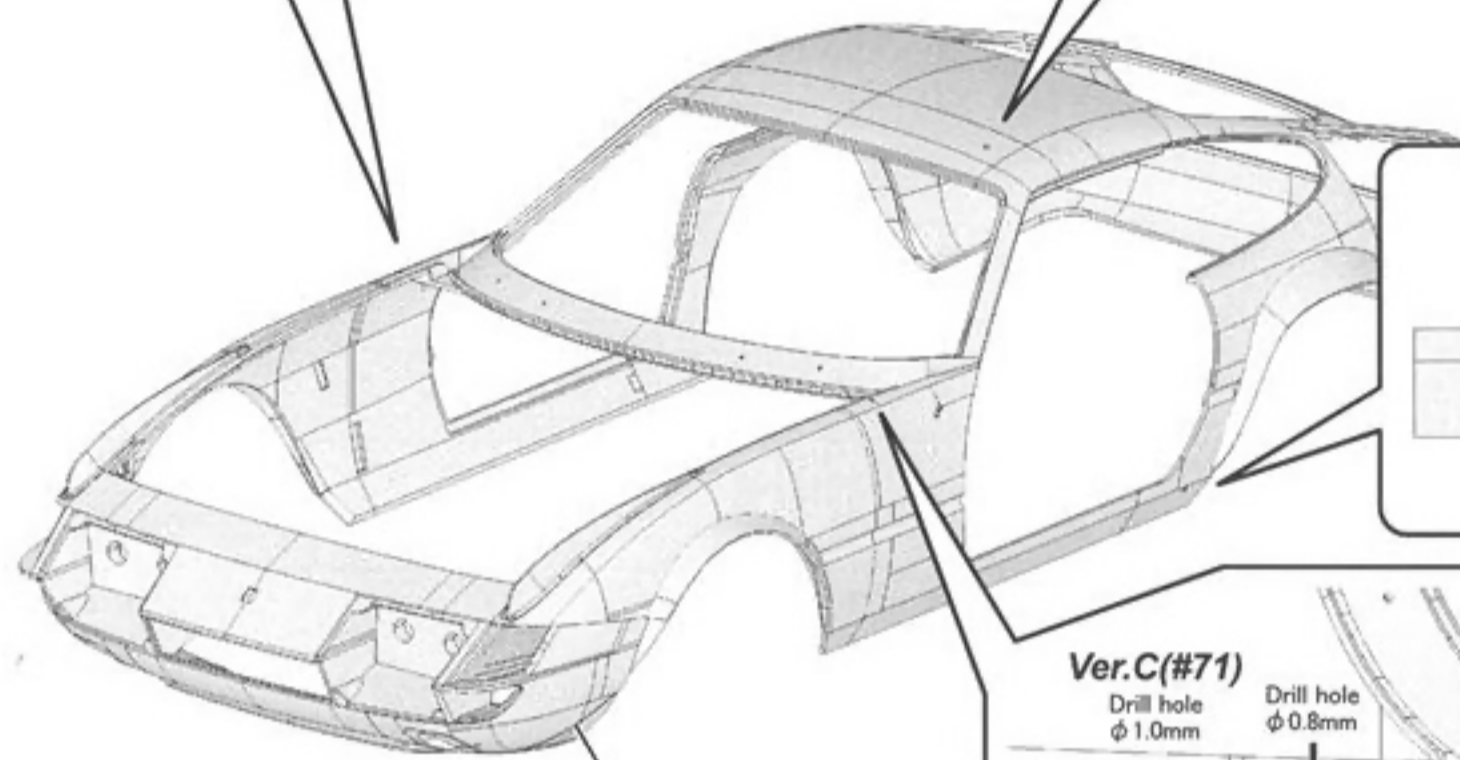
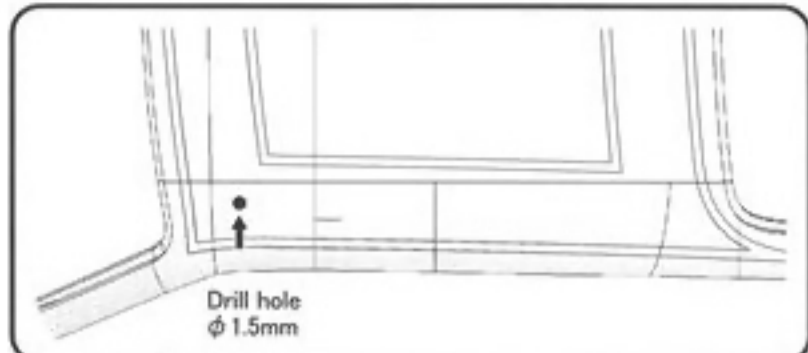
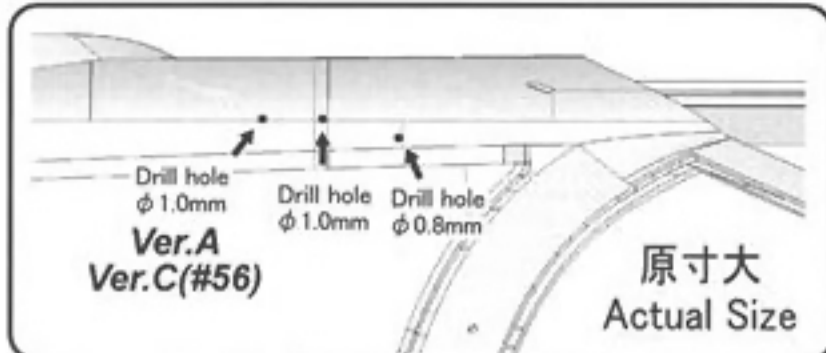
16

30(29)

52

37

18



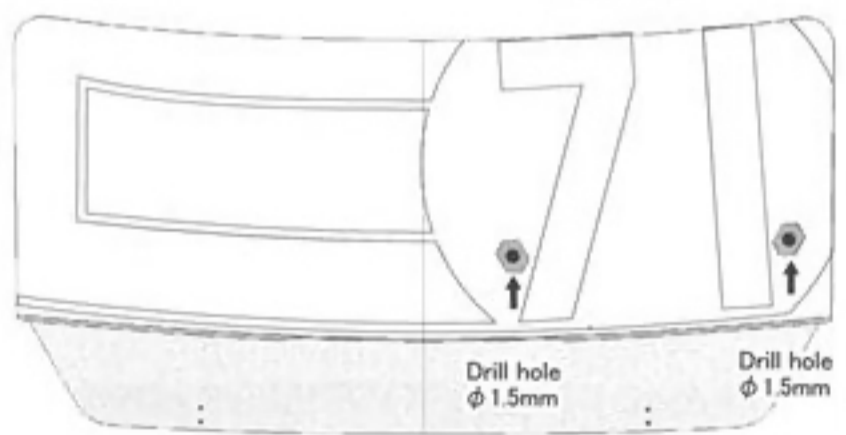
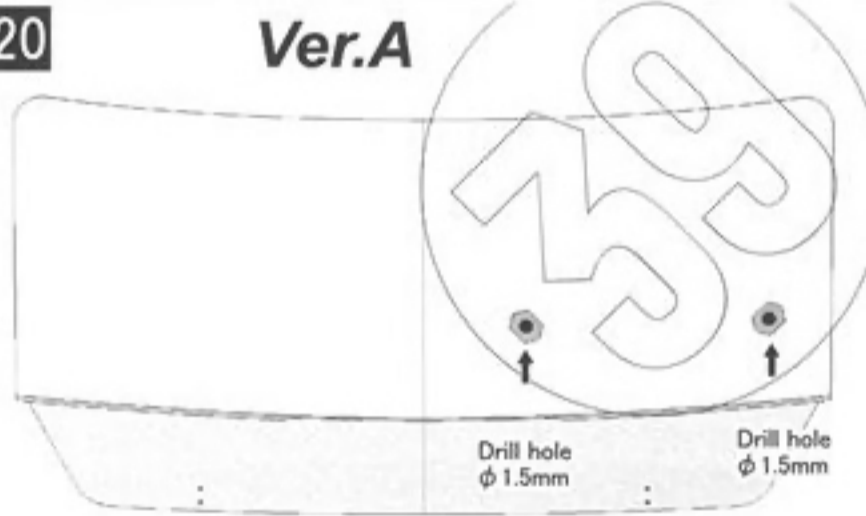
Ver.C
 バテでスジボリを埋めて下さい。
 Please fill unused ditch with putty.

20

Ver.A

原寸大 Actual Size

Ver.C

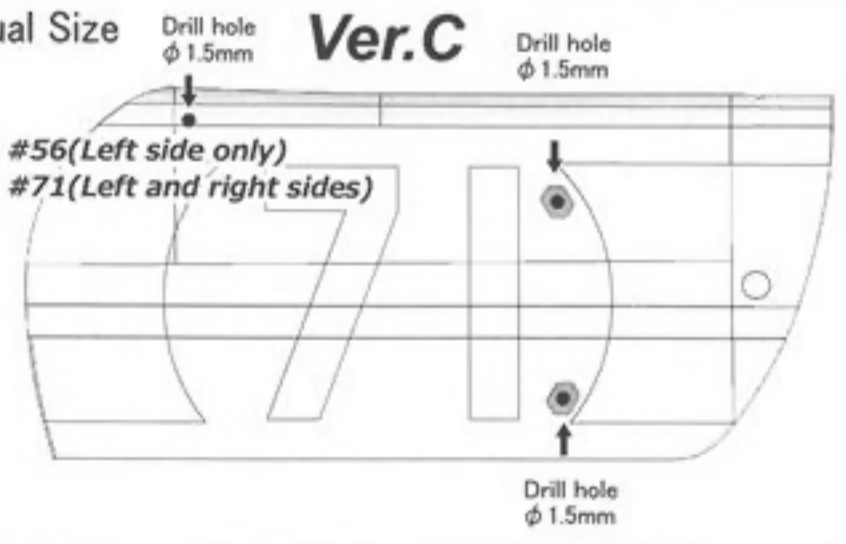
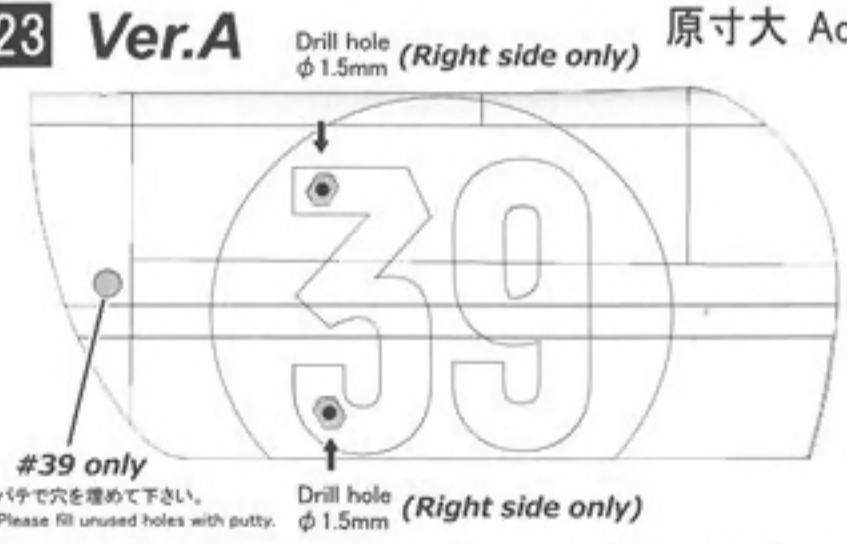


23

Ver.A

原寸大 Actual Size

Ver.C



#39 only
 バテで穴を埋めて下さい。
 Please fill unused holes with putty.

#56(Left side only)
#71(Left and right sides)